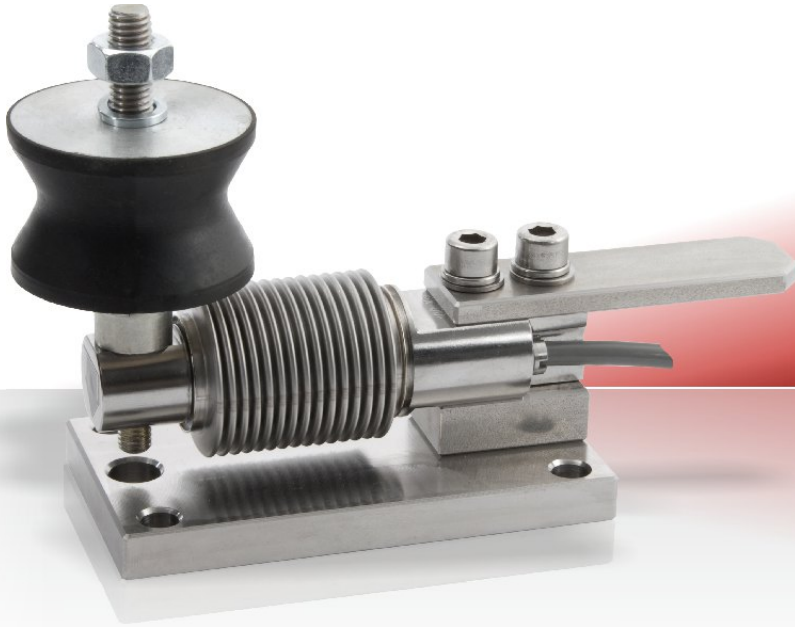


Einbauhilfe

EBH-SM-355



- Komplettes Einbaumodul für die Wägezelle 355
- Einbauhilfe für Messbereiche von 5 kg bis 250 kg
- ideal für schockartige Belastungen und Vibrationen
- selbstzentrierend über Elastomere-Rückstellkräfte
- gleicht horizontale Seitenkräfte und Bewegungen aus
- säurefestes Neoprenmaterial mit hoher Shorehärte
- bewährte, industrietaugliche Ausführung
- Schneller kann man keine Waage bauen

Immer dann, wenn Wägezellen in Gruppen von 3 und mehr in einer Waage eingebaut werden (mehrere Auflagepunkte mit Biege- und Scherstab-Wägezellen), muss eine gewisse mechanische Flexibilität in den Kräfteinleitungen vorhanden sein. Durch Temperaturschwankungen, Durchbiegung und Vibrationen kommt es sonst zu Spannungen zwischen den einzelnen Wägezellen und damit zum Teil erheblichen Messfehlern. Typischerweise werden deshalb häufig aufwendige Kugel/Pfanne- oder Schneiden- und Prismen-Systeme als mechanische Verbindung zwischen der Waagenkonstruktion und den Wägezellen eingesetzt.

Eine preiswerte und einfache Alternative bieten in vielen Anwendungen ermüdungsfeste Elastomerlager. Dabei werden zwei Metallplatten mit Gewindebohrungen durch anvulkanisiertes Neopren miteinander verbunden. Der **Gummi-Metall-Fuß EBH-SM** gehört zur Gruppe dieser Elastomerlager. Die Schichtdicke und Shorehärte des Neoprenmaterials werden für den jeweiligen Messbereich der Wägezelle optimiert, daher auch die unterschiedlichen Abmessungen und Bauhöhen. Die Hauptfunktion der Elastomerlager ist immer dann nachzugeben wenn Querkräfte und Biegemomente so groß werden, das Messfehler in der Wägezelle entstehen könnten. Zusätzlich schützen die Lager die Wägezellen vor schockartigen und dauerdynamischen Lasten und verhindern so ein vorzeitiges Ermüden des Edelstahlmaterials.

Als Option können diese Gummi-Metall-Füße auch mit speziellen Elastomer Material ausgerüstet werden, das noch resistenter gegen Laugen, Säuren und Reinigungsmittel ist.



Dosier-Waagen



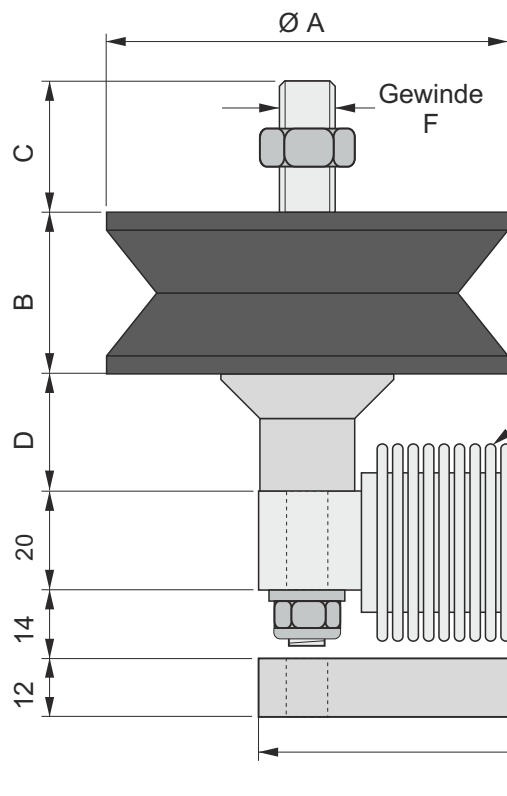
Band-Waagen



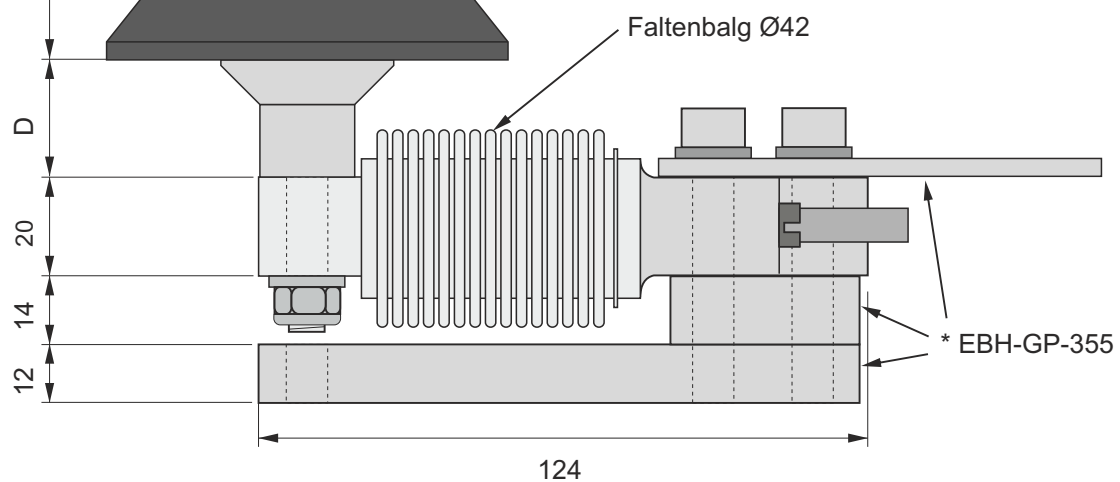
Plattform-Waagen



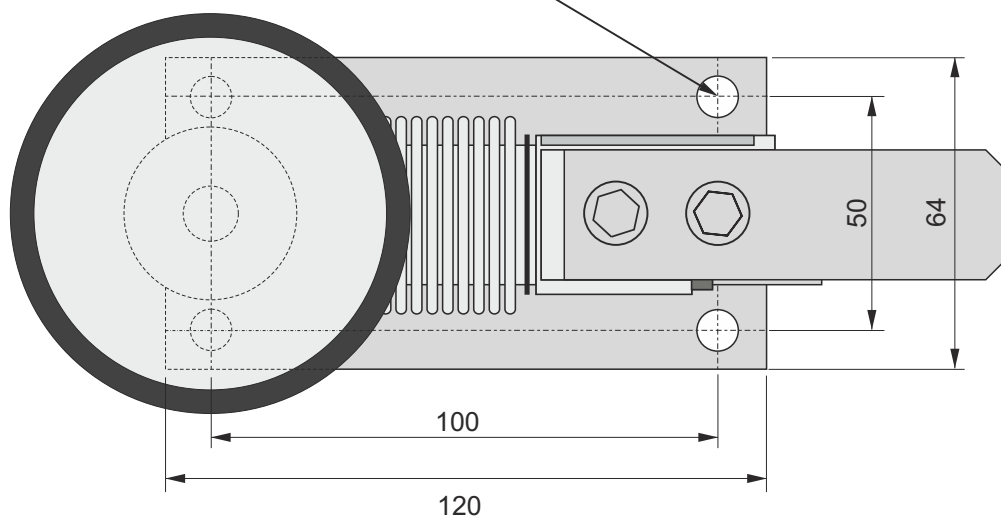
Wägerahmen



Wägezellen Messbereich	A	B	C	D	Gewinde F
20 kg	38	37.5	25	18.0	M10
30, 50 kg	38	37.5	25	18.0	M10
100 kg	54	36.0	25	18.0	M10
200, 250 kg	72	32.5	37	21.5	M12



Befestigungsbohrungen
für die Grundplatte Ø8,5 (4 x)



* Grund-, Unterleg-, Sicherungsplatte und Schrauben nicht im Lieferumfang enthalten.
Best.-Nr.: EBH-GP-355

Alle Angaben in mm
Technische Änderungen vorbehalten