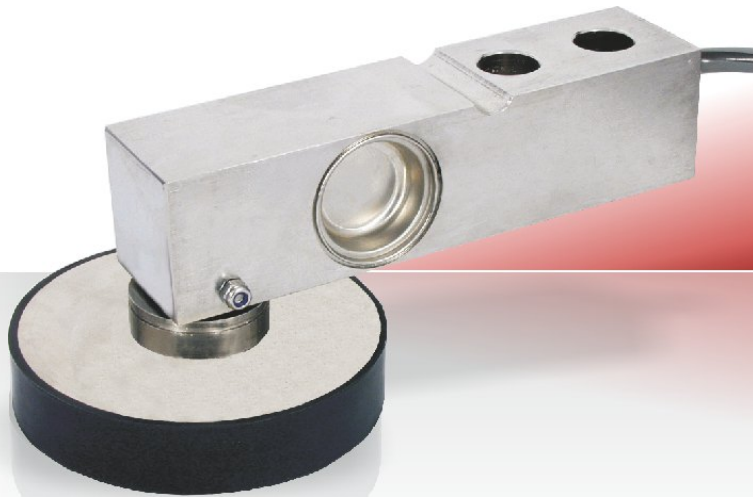


Einbauhilfe

# EBH-SFE-3510



- Komplettes Einbaumodul für die Wägezelle 3510
- höhenverstellbarer Gummi-Metall Maschinenaufstellfuß
- robuste und korrosionsfreie Edelstahlausführung
- ideal für Plattform-, Behälter- und Bodenwaagen
- präzise axiale und momentfreie Krafteinleitung
- säurefestes Neoprenmaterial mit hoher Shorehärte
- 100.000-fach bewährt und ab Lager lieferbar
- Schneller kann man keine Waage bauen

Der **Gummi-Metall-Fuß EBH-SFE**, wobei SFE für "Schwingmetall-Fuß-Einstellbar" steht, bietet neben den Vorteilen des Standard-Gummi-Fußes noch die Möglichkeit der Höhenverstellung von bis zu 8 mm. Grundsätzlich gilt auch hier, das immer dann, wenn Wägezellen in Gruppen von 3 und mehr in einer Waage eingebaut werden (mehrere Auflagepunkte mit Biege- und Scherstab-Wägezellen), eine gewisse mechanische Flexibilität in den Krafteinleitungen vorhanden sein muss. Durch Temperaturschwankungen, Durchbiegung und Vibrationen kommt es sonst zu Spannungen zwischen den einzelnen Wägezellen und damit zum Teil erheblichen Messfehlern. Typischerweise werden deshalb aufwendige Kugel/Pfanne- oder Schneiden und Prismen-Systeme als mechanische Verbindung zwischen der Waagenkonstruktion und den Wägezellen eingesetzt.

Eine preiswerte und einfache Alternative bieten in vielen Anwendungen ermüdungsfeste Elastomerlager. Dabei wird eine Metallplatte mit Gewindebohrungen durch vulkanisiertes Neopren in Kombination mit einer Wägezelle zu einem "wiegenden" Maschinenaufstellfuß. Bei dem Model SFE ist zusätzlich eine massive Gewindebuchse mit zentrischer Gewindebohrung in die Kopfplatte integriert, die zur Aufnahme des Edelstahl-Krafteinleitungskopfes dient. Gehärtet und geschliffen garantiert dieser Kugelkopf die momentfreie Krafteinleitung in das hierfür vorgesehenen Sackloch in der Wägezelle 3410 oder der Wägezelle 3510 im optimalen Punkt und ist in einem großen Bereich höhenverstellbar. Dadurch können Unebenheiten und Bodenunterschiede im Aufstellungsbereich der Waagen oder Maschinen sehr leicht ausgeglichen werde.



Paletten-Waagen



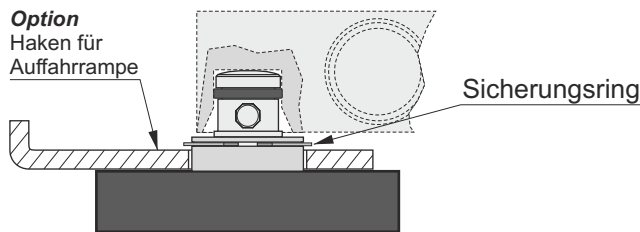
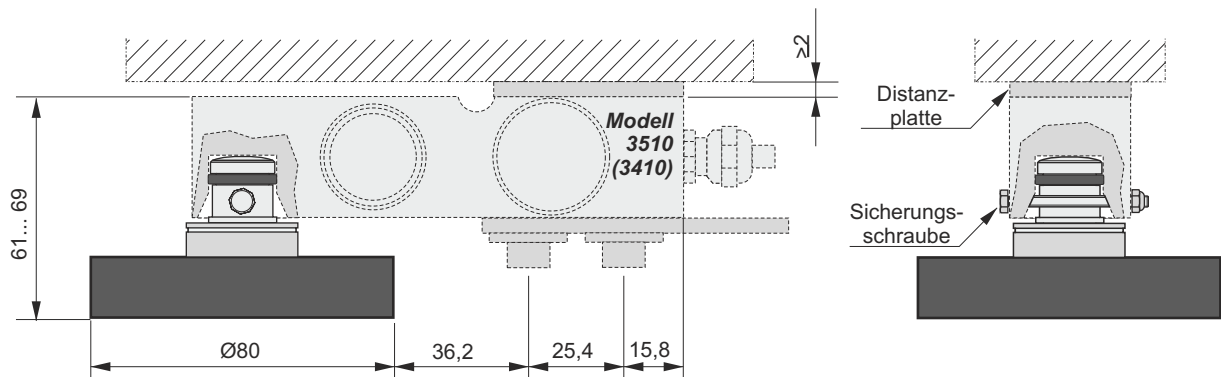
Wägerahmen



Silo-Waagen



Band-Waagen

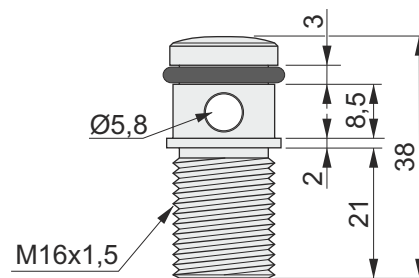
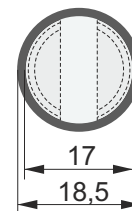
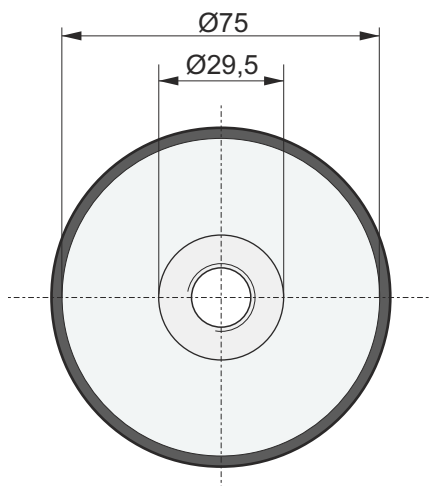
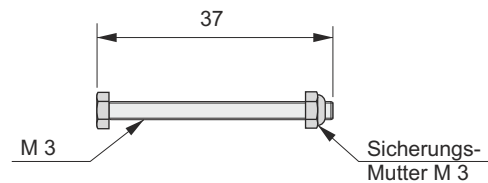
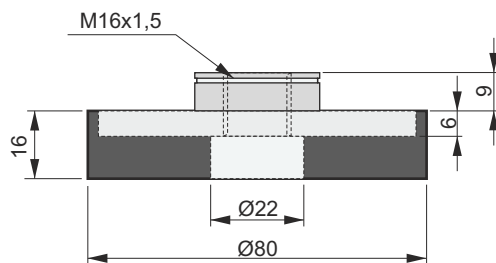


**Der höhenverstellbare Gummi-Metallfuß besteht aus:**

1. Gummi-Metall-Aufstellfuß mit M16x1,5 Innengewinde  
- Neopren-Elastomer mit Shorehärte 55 - 65  
- Edelstahleinlage-Platte, 6 mm
2. Krafteinleitungskugelkopf aus Edelstahl  
Material 1.4112, gehärtet, ca. 54 - 56 HRC
3. Sicherungsschraube mit Sicherheitsmutter M3

**Optional erhältlich: Einbausatz EBH-UPS**  
bestehend aus:

1. Distanzplatte t= 6 mm
2. Sicherungsplatte t= 6 mm
3. Zylinderkopfschrauben M12x65, inkl. Federringe



Alle Angaben in mm  
Technische Änderungen vorbehalten