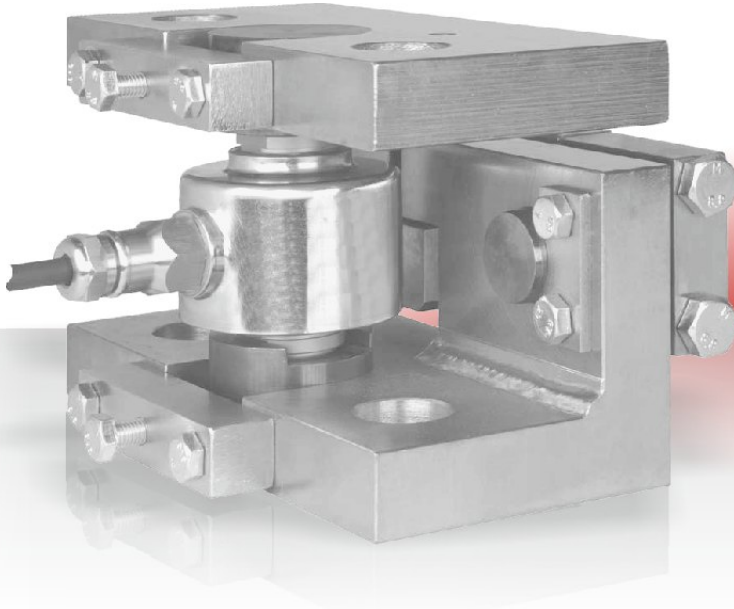


Einbauhilfe

EBH-PLL



Das **Wäge-Modul PLL** wurde speziell für die Wägezelle SM63 entwickelt. Die selbstzentrierende Einheit sorgt für eine optimale Kraffteinleitung sowie eine größt mögliche Bewegungsfreiheit um temperaturbedingte Ausdehnungen kompensieren zu können.

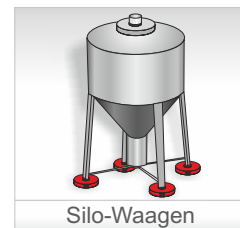
Eine integrierte Abhebesicherung sowie seitliche Anschläge gehören ebenso zu diesem kompaktem Modul wie die ultraharten Druckstücke, die oben und unten auf die Wägezellen-Kugelkalotten aufgesetzt werden. Durch die unterschiedlichen Radien entstehen bei Bewegungen hohe Rückstellkräfte in der Konstruktion, die ähnlich einem "Stehaufmännchen", das Silo immer wieder in die Nulllage zurück bringen.

Fertig vormontiert wird das Wäge-Modul geliefert und kann so - auch ohne Wägezelle - vorab in die Wiegeposition eingebaut werden, um dann bei der Endmontage komplementiert zu werden. Dadurch sind Schäden auszuschließen, die sehr häufig bei nachträglich erforderlichen Schweißarbeiten entstehen. Ein mitgeliefertes Masseband und eine optional lieferbare Überspannungsschutzschaltung verhindert zuverlässig elektrische Schäden in der Wägezelle, Klemmkasten und/oder angeschlossenen Elektronik bei statische Aufladungen und Blitzschlag.

- Komplettes Einbaumodul für die Wägezelle SM63
- lieferbare Nennlasten von 7,5 t bis 22,5 t
- ideal für Silo, Behälter- und Fahrzeugwaagen
- aus hochwertigem Werkzeug-Stahl gefertigt
- Mit mechanischen Anschlägen in allen Richtungen
- Integrierte Abhebesicherung bis 75 kN
- sehr einfacher Austausch von Wägezellen möglich
- Schneller kann man keine Waage bauen



Fahrzeug-Waagen



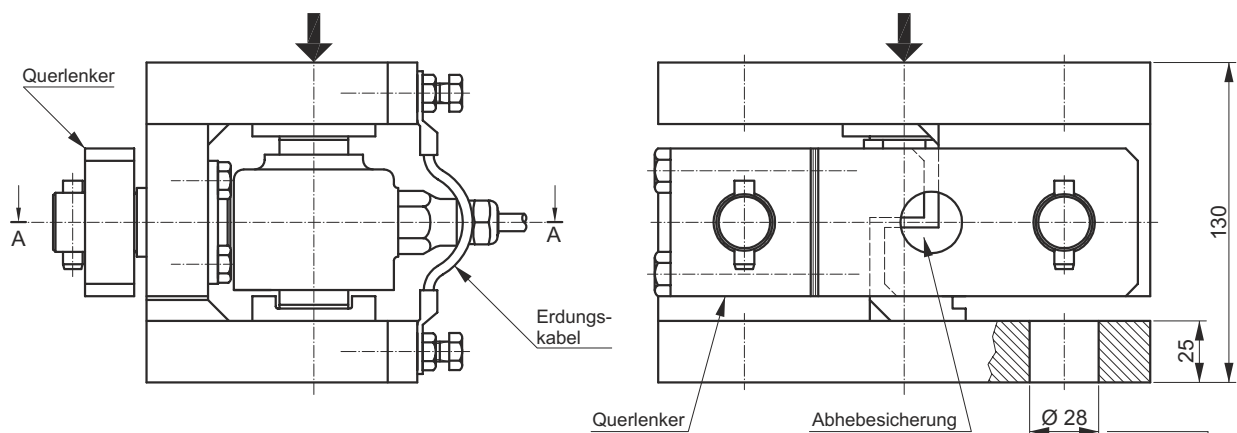
Silo-Waagen



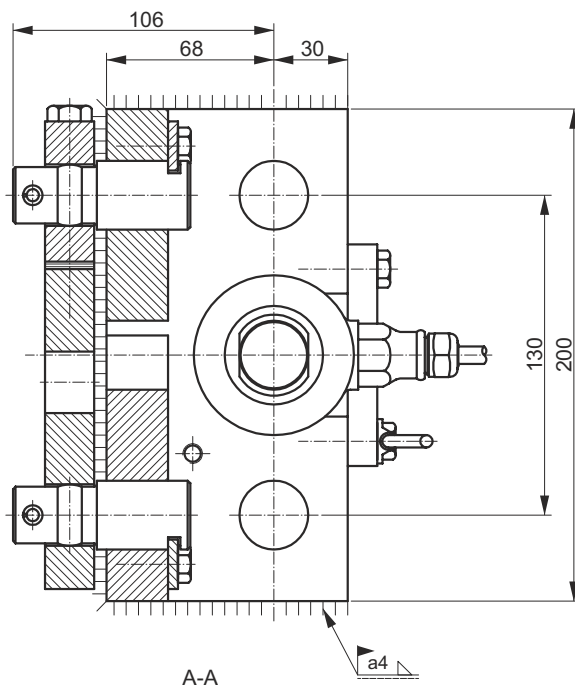
Paletten-Waagen



Band-Waagen



Montage mit (4) Schrauben M20
und Unterlegscheiben 21x37x3
Anzugsmoment der Schrauben 400 Nm



Hinweise:

- Behälterfuß und Fundamentplatte horizontal innerhalb 0,4/100.
- Maximale Seitenkräfte F_x & F_y : 70 kN
- Maximale Abhebekraft -Fz: 100 kN
- Gewicht der Einbauhilfe ohne Wägezelle: 13 kg
- Maximal (3) Auflagepunkte mit Querlenkern, alle weitere ohne Querlenker sonst entstehen Verspannungen

Bemerkung: Schweißen statt Schrauben ist eine gute Alternative
Löcherorientierungsprobleme oben und unten werden dabei vermieden
(Schweißnaht wie gezeigt)

Modul fertig montiert für den Versand und die Montage

