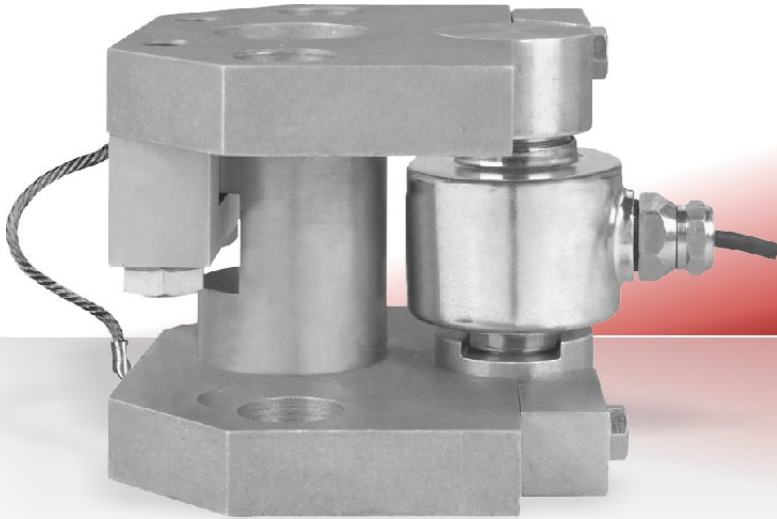


Einbauhilfe

# EBH-PLH2



- Komplettes Einbaumodul für die Wägezelle SM63
- ideal für Plattform-, Behälter- und Bandwaagen
- selbstzentrierend durch hohe Rückstellkräfte
- gekapselte Präzisions-Kugel-Pfanne-Lagerung
- schwingungsdämpfend durch Querkraftstabilisation
- hohe Beständigkeit gegen aggressive Umwelteinflüsse
- komplette Einheit mit Schrauben und Kabelschutz
- Schneller kann man keine Waage bauen

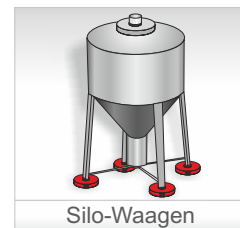
Für alle Standard-Anwendungen ist das Wägemodul PLH-2, das speziell für die Wägezelle SM63 entwickelt wurde, eine preiswerte und einfache Lösung um Gewichte und Füllstände präzise überwachen zu können. Die selbstzentrierende Einheit sorgt für eine optimale Krafteinleitung sowie eine größtmögliche Bewegungsfreiheit um mechanische und temperaturbedingte Ausdehnungen kompensieren zu können.

Eine integrierte Abhebesicherung sowie seitliche Anschläge gehören ebenso zu diesem kompaktem Modul wie die ultraharten Druckstücke, die oben und unten auf die Wägezellen-Kugelkalotten aufgesetzt werden. Durch die unterschiedlichen Radien entstehen bei Bewegungen hohe Rückstellkräfte in der Konstruktion, die ähnlich einem "Stehaufmännchen", das Silo automatisch immer wieder in die Nulllage zurück bringen.

Fertig vormontiert wird das Wäge-Modul geliefert und kann so - auch ohne Wägezelle - vorab in die Wiegeposition eingebaut werden, um dann bei der Endmontage komplementiert zu werden. Dadurch sind Schäden auszuschließen, die sehr häufig bei nachträglich erforderlichen Schweißarbeiten entstehen. Durch das mitgeliefertes Masseband und einer optional lieferbaren Überspannungsschutzschaltung können zuverlässig elektrische Schäden in der Wägezelle, Klemmkasten und/oder angeschlossenen Elektronik bei statische Aufladungen und Blitzschlag verhindert werden.



Fahrzeug-Waagen



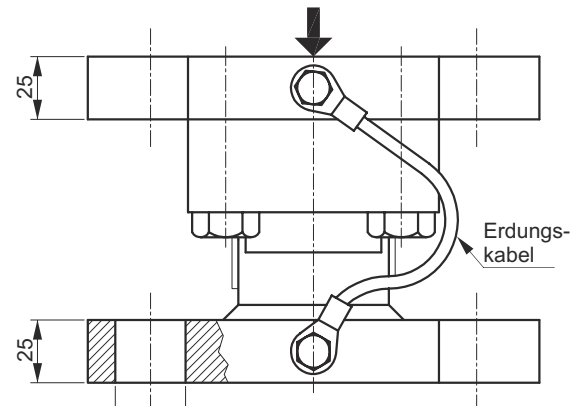
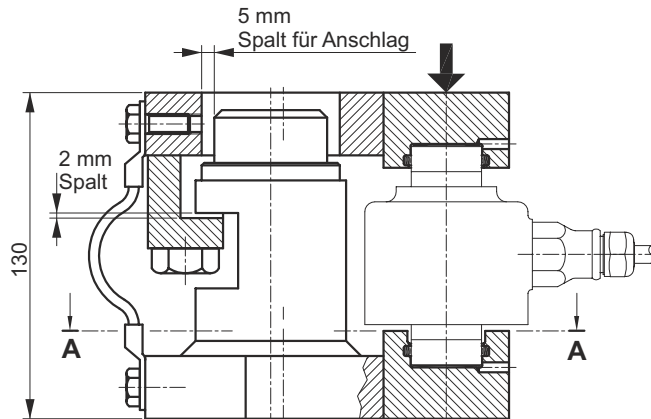
Silo-Waagen



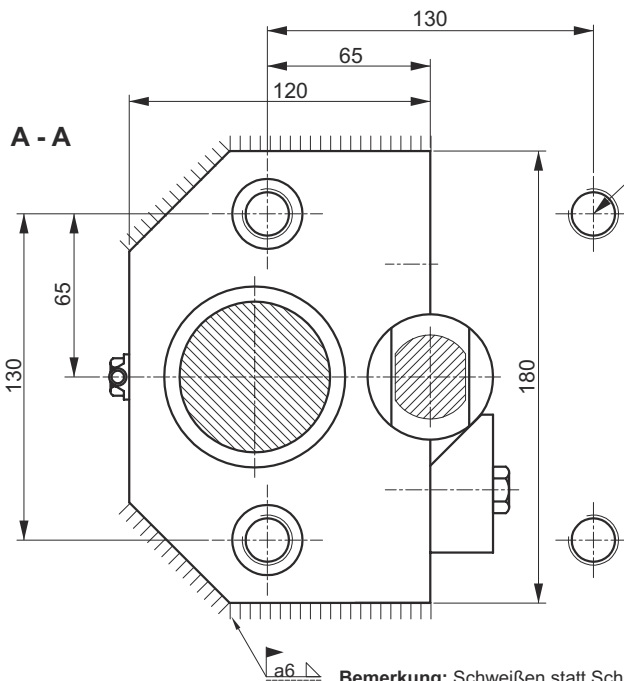
Paletten-Waagen



Band-Waagen



Montage mit Schrauben 4x M20  
und Unterlegscheiben 21x37x3  
Anzugsmoment der Schrauben 400 Nm



Symetrische Löcheranordnung mit (4) Löchern  
dadurch Rotation um 90° beliebig möglich

### Hinweise:

- Behälterfuß und Fundamentplatte horizontal innerhalb 0,4/100.
- Maximale Seitenkräfte  $F_x$  &  $F_y$ : 75 kN
- Maximale Abhebekraft  $-F_z$ : 75 kN
- Gewicht der Einbauhilfe ohne Wägezelle: 11 kg

**Bemerkung:** Schweißen statt Schrauben ist eine gute Alternative  
Löcherorientierungsprobleme oben und unten werden dabei vermieden  
(Schweißnaht wie gezeigt)

### Modul fertig montiert für den Versand und die Montage

