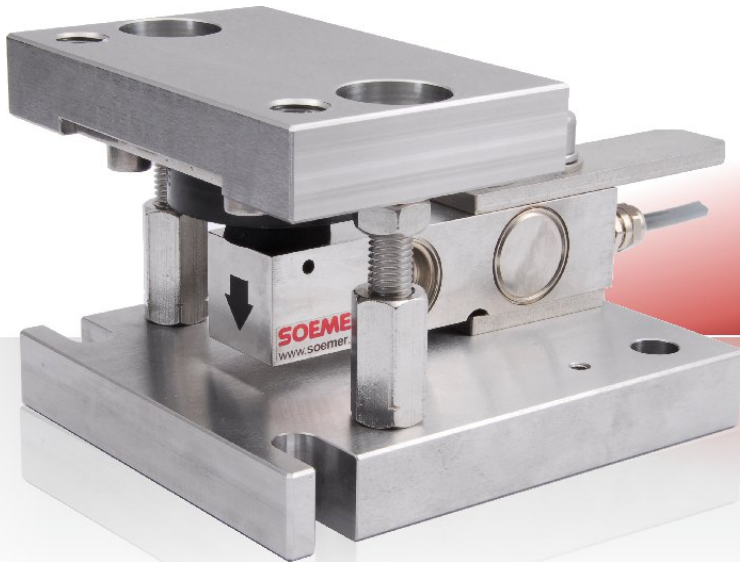


Einbauhilfe

EBH-EL-3510



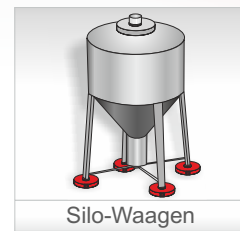
- Komplette Einbauhilfe für die Wägezelle 3510
- Einbauhilfe aus Edelstahl (1.4301)
- integrierte Transport- und Abhebesicherung
- Krafteinleitung durch Kugelpfopf
- schwingungsdämpfend durch Elastomer-Lager
- ideal für Plattform-, Behälter- und Bandwaagen
- komplette Einheit mit Schrauben und Kabelschutz
- Schneller kann man keine Waage bauen

Als komplettes Einbaumodul für die einfache und problemlose Einbindung der Wägezelle 3510 wurde diese **Einbauhilfe EBH-EL-3510** entwickelt. Die Bezeichnung "EL" steht dabei für "Elastomer-Lager". Dabei werden zwei Metallplatten mit Gewindebohrungen durch vulkanisiertes Neopren miteinander verbunden. Es sorgt für eine optimale Krafteinleitung sowie eine größt mögliche Bewegungsfreiheit um temperaturbedingte Ausdehnungen und mechanische Verspannungen kompensieren zu können.

Der Krafteinleitungskugelpfopf, aus gehärtetem Edelstahl, liefert eine momentfreie Krafteinleitung in dem hierfür vorgesehenen Sackloch in der Wägezelle 3410 und der Wägezelle 3510 im optimalen Punkt.

Eine integrierte Abhebesicherung, die gleichzeitig horizontale Bewegungen begrenzt, wurde zwischen der Grund- und Kopfplatte über Gewindesäulen realisiert. Darüber kann man z. B. auch den Behälter, für den erstmaligen Einbau oder den Austausch einer Wägezelle, anheben und wieder absenken. Außerdem können damit auch die Grund- mit der Bodenplatte zentriert und mechanisch fest miteinander verbunden werden. Eine ideale Funktion für den Aufbau der Waage ohne Wägezelle bzw. als Transportsicherung.

Als Option können die Elastomer-Lager auch mit speziellen Elastomer Material ausgerüstet werden, das noch resistenter gegen Laugen, Säuren und Reinigungsmittel ist.



Silo-Waagen



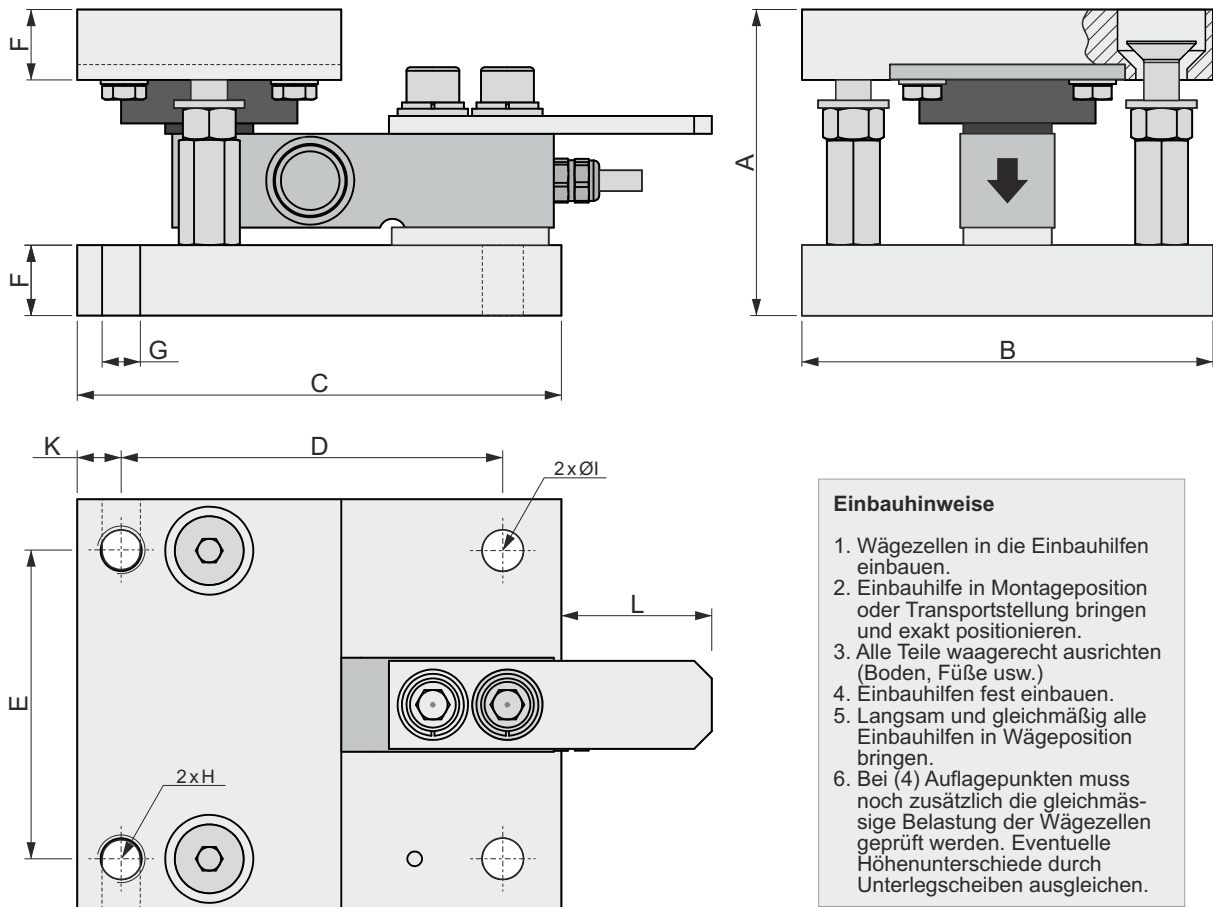
Wägerahmen



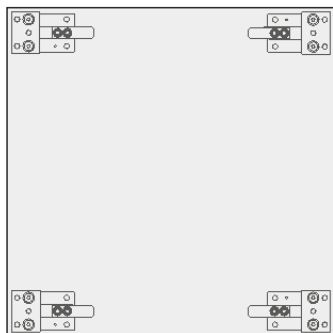
Behälter-Waagen



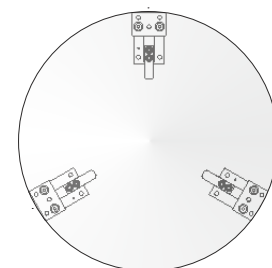
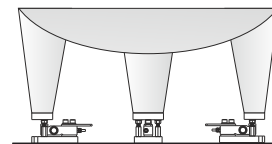
Paletten-Waagen



Modell-Nr.	A	B	C	D	E	F	G	H	I	K	L
EBH-EL-3510-2t	105	140	165	130	105	24	13	M16	Ø14	15	52
EBH-EL-3510-5t	126	200	216	168,35	150	29	18	M16	Ø18	20	52



Plattform-Wägesystem mit 4 Wägezellen



Silo-Wägesystem mit 3 Wägezellen