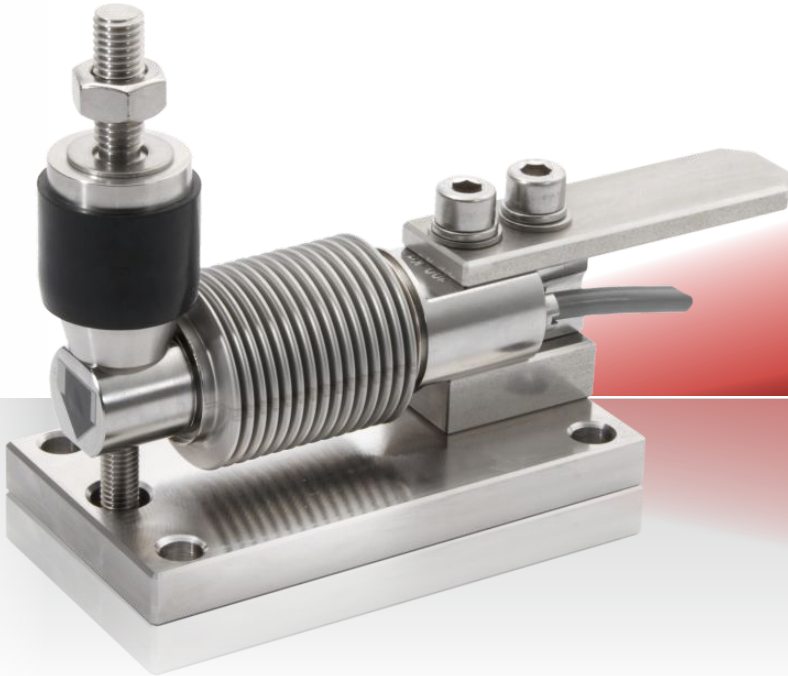


Einbauhilfe

EBH-BC-355



- Komplettes Einbaumodul für die Wägezelle 355
- ideal für Plattform-, Behälter- und Bandwaagen
- selbstzentrierend durch hohe Rückstellkräfte
- gekapselte Präzisions-Kugel-Pfanne-Lagerung
- schwingungsdämpfend durch Querkraftstabilisation
- hohe Beständigkeit gegen aggressive Umwelteinflüsse
- komplette Einheit mit Schrauben und Kabelschutz
- Schneller kann man keine Waage bauen

Die Biegestab-Wägezellen der Serie 355 sind in Messbereichen von 5 kg bis 500 kg lieferbar und gehören zu den absoluten Klassikern der Wägetechnik. Seit mehr als 25 Jahren wird dieses Edelstahl-Modell fast unverändert eingesetzt und ist inzwischen millionenfach in der Wägetechnik und auch in vielen industriellen Applikationen mit großer Zuverlässigkeit im Einsatz.

Zu den typischen Anwendungen gehören sowohl Plattform-, Behälter-, Band-, Dosier-, Absack- und Kontrollwaagen als auch der Einsatz bei Kraft- und Drehmomentmessungen in der Prüfmaschinen- und Automatisationsindustrie. Dabei garantiert die hohe Genauigkeit, die Serie 355 ist eichfähig bis 4.000 d nach OIML, R60, und die hohe Schutzart IP68 auch bei sehr hohen Auflösungen und Langzeitversuchen in rauher Industrieumgebung äußerst präzise und reproduzierbare Messergebnisse.

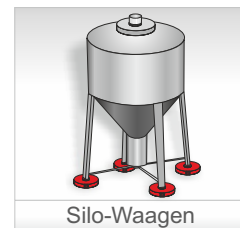
Standardmäßig ist das Ausgangssignal dieser Wägezellen Impedanz getrimmt so das sie parallel in Gruppen zusammengeschaltet werden können ohne das Eckenlastfehler entstehen. Ein früher sehr aufwendiger Eckenlast- Abgleich über Potentiometer ist dadurch überflüssig. Auch ein Austausch einer einzelnen Wägezelle ist ohne eine Neukalibrierung sehr einfach möglich.

Für den Einsatz im Ex-Bereich in der Zone 0, 1, 2 für Gase bzw. 20, 21, 22 für Stäube ist die Biegestab-Wägezelle 355 mit einem ATEX Zertifikat gemäß EEX ia IIC T6 als Option lieferbar.

Als Zubehör sind speziell für diese Serie entwickelte Einbauhilfen mit Kraftübertragungselementen in Kugel- und Elastomereausführung, seitlichen Anschlägen und Abhebeschutz lieferbar.



Wägerahmen



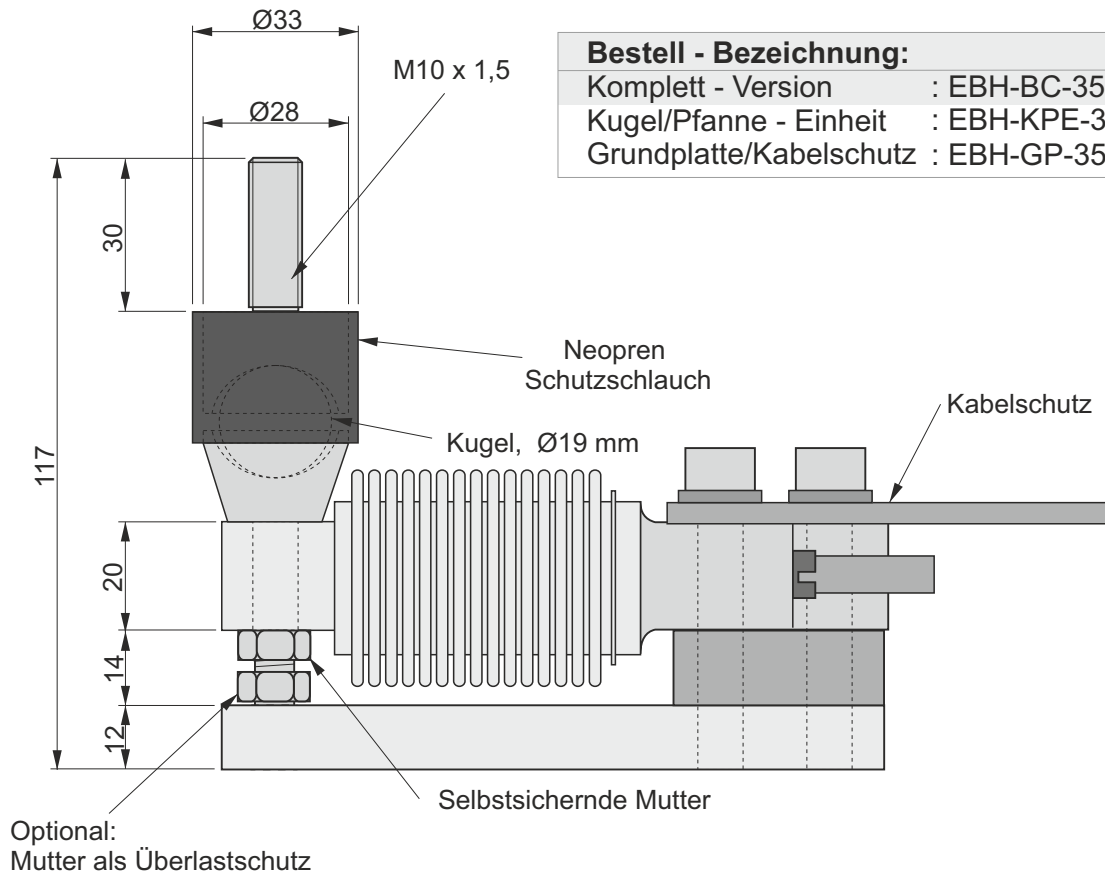
Silo-Waagen



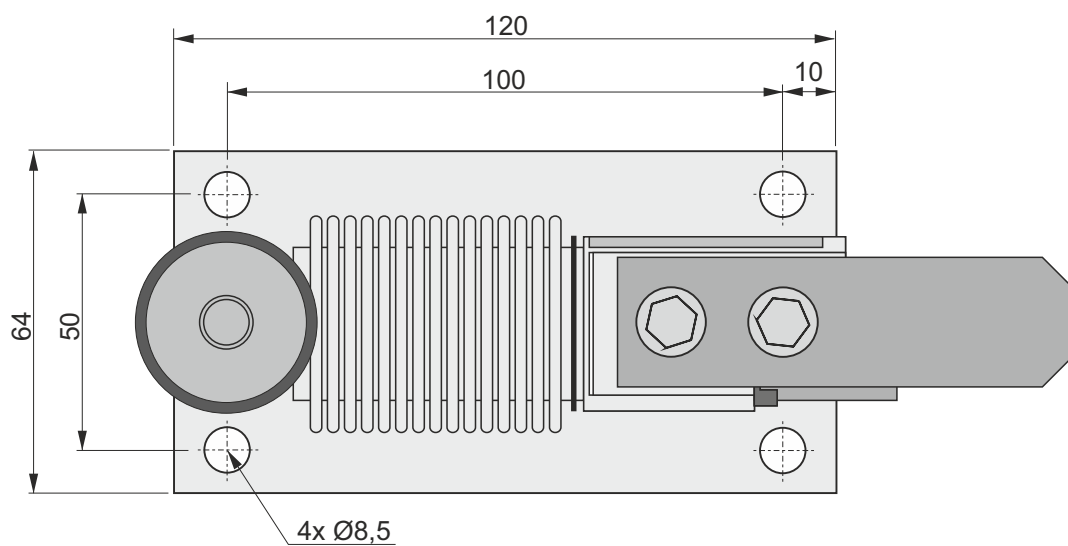
Band-Waagen



Paletten-Waagen



Bestell - Bezeichnung:	
Komplett - Version	: EBH-BC-355
Kugel/Pfanne - Einheit	: EBH-KPE-355
Grundplatte/Kabelschutz	: EBH-GP-355



Alle Angaben in mm
Technische Änderungen vorbehalten