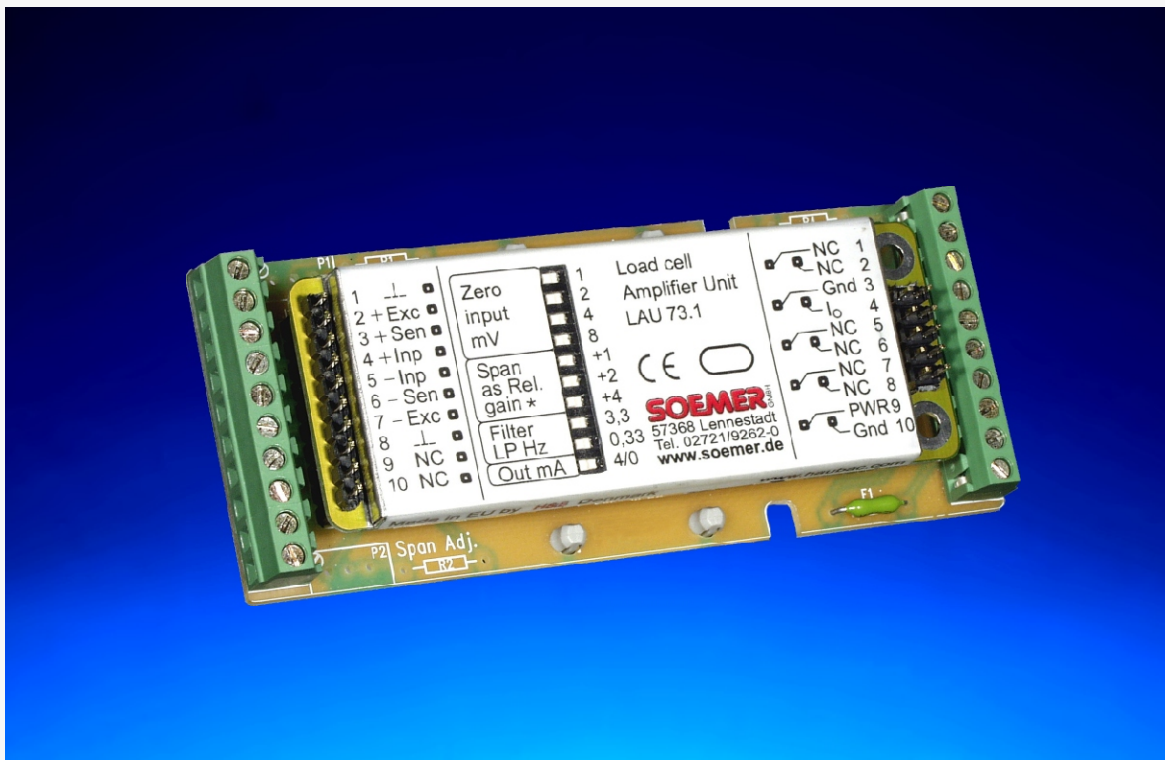


LAU 73.1

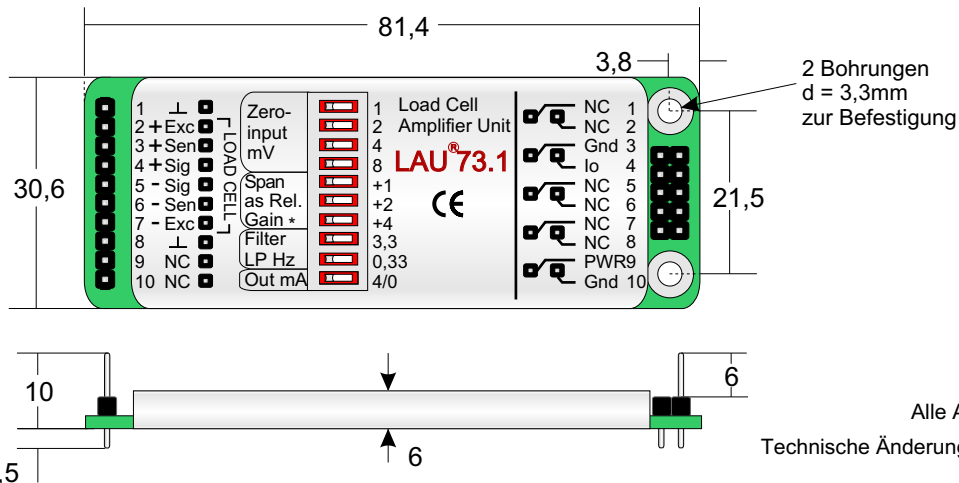
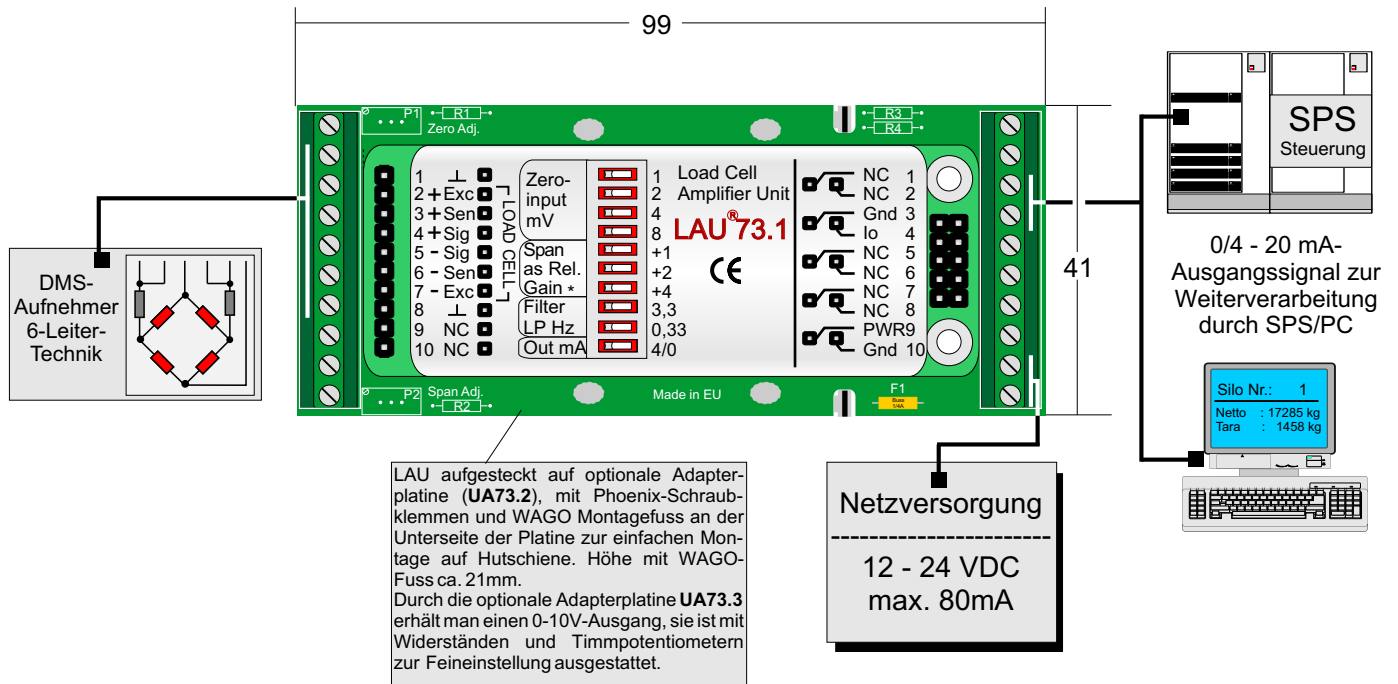
Analoger DMS-Messverstärker

SOEMER
MESSTECHNIK GMBH



Analoger-DMS-Messverstärker LAU 73.1

- Linearität besser als 0,01 % vom Endwert
- Stromausgang von 0...20mA oder 4...20mA
- alle DMS-Sensoren von 350 bis 1000 Ohm anschliessbar
- optional auch mit Spannungsausgang 0-10V erhältlich
- aktive Tiefpassfilterung von 0,33 Hz bis 33 Hz
- Spannungsversorgung von 12 - 24 VDC
- Nullpunkt und Verstärkung über Mikroschalter einstellbar
- einfache Bedienung und Kalibrierung
- optional mit Adapterplatine zur Montage auf Hutschiene



Alle Angaben in mm
Technische Änderungen vorbehalten

Spezifikationen

Linearität vom Nennwert	: < 0,010 %
Brückenversorgung	: 10 VDC, dimensioniert für 1 DMS-Aufnehmer mit 350 bis 1000 Ohm
Eingangssignalbereich	: -2mV bis +23mV, entspricht also 0,2 mV/V bis +2,3mV/V, 4-Leiter-Technik
Strom-Ausgang	: 0 - 20mA oder 4 - 20mA / 500 Ohm max.
Nullpunktverschiebung	: von 0 mV/V bis zu +1,5mV/V in 0,1mV/V-Schritten für 0 oder 4 mA Ausgangssignal
Verstärkungseinstellung	: in 8 Schritten, von 1 = 20mV Inp./20mA Outp. bis 8 = 2,5mV Inp./20mA Outp.
Optionaler Spannungs-Ausgang	: + 10V, R _{Last} 500 Ohm, erhältlich mit Adapterboard UA 73.3
Aktiv-Filterung	: 0,33; 3,3; 33 Hz wählbar
Temperatur-Effekte	: <50ppm/°C auf den Nullpunkt und <50ppm/°C auf die Verstärkung
Temperatur-Bereich	: -10°C bis +40°C (Betrieb), -20°C bis +50°C (Lagerung)
Gehäuse	: verzinntes Metallgehäuse, Schutzart IP 40, Zusatzgehäuse IP65 auf Anfrage
Abmessungen	: 81,3 x 30,6 x 5,6 mm, Gewicht ca. 30 g; mit Adapterboard 99 x 41 x 12 mm, ca. 50g
Versorgungsspannung	: 12...24 VDC, max. 80mA, nicht galvanisch getrennt
Optionen/Zusatzausstattung	: Adapterboard UA73.2 und UA 73.3 mit Feintrimmpotentiometern und 10V-Ausgang
EMV/Bescheinigungen/Zulassungen	: CE 73/23/EEC; 93/98/EEC und 89/336/EEC

D-LAU-73.1-300702