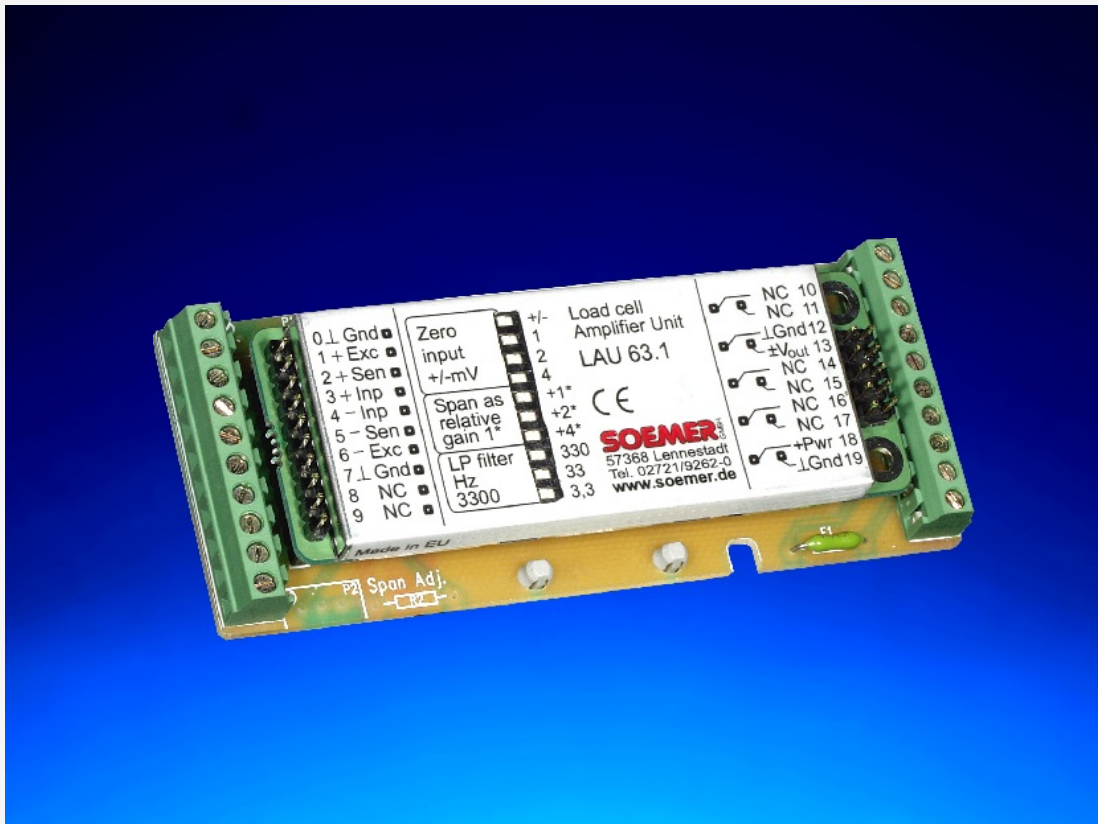


# LAU 63.1

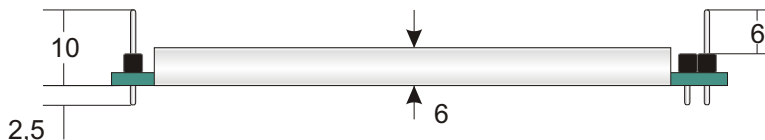
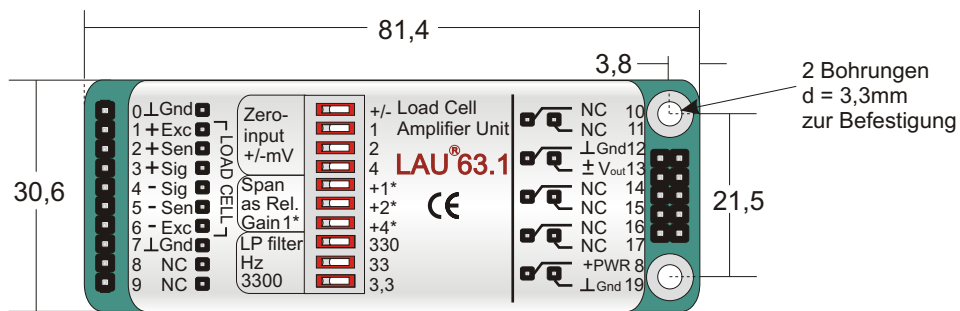
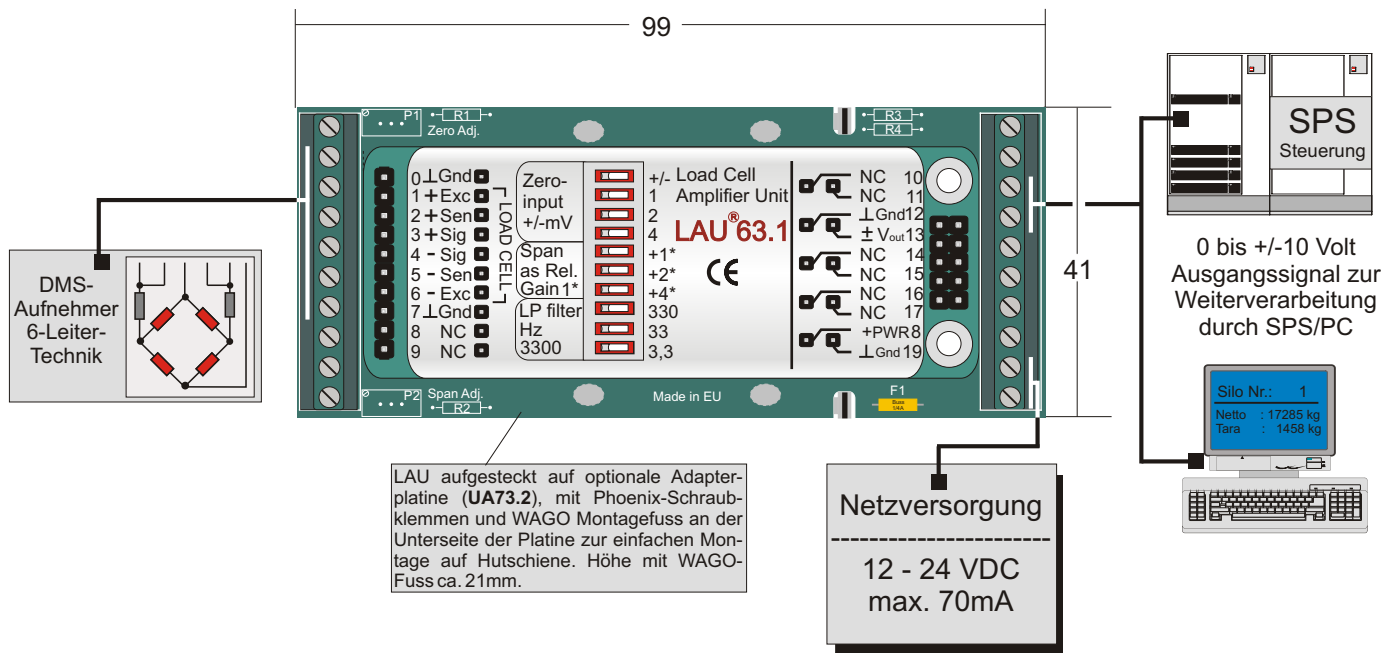
Analoger DMS-Messverstärker

**SOEMER**  
MESSTECHNIK GMBH



## Analoger-DMS-Messverstärker LAU 63.1

- DMS-Verstärker mit Spannungsausgang +/- 10 Volt
- Linearität besser als 0,01 % vom Endwert
- speziell ausgelegt für statische und dynamische Signale
- aktive Tiefpassfilterung von 3,3 Hz bis 3300 Hz
- alle DMS-Sensoren von 200 bis 2000 Ohm anschliessbar
- Spannungsversorgung von 12 - 24 VDC
- Nullpunkt und Verstärkung über Mikroschalter einstellbar
- einfache Bedienung und Kalibrierung
- steckbar über integrierte Anschlussleiste
- komplett in SMD-Technik aufgebaut
- optional mit Adapterplatine zur Montage auf Hutschiene



Alle Angaben in mm  
Technische Änderungen vorbehalten

### Spezifikationen

Linearität vom Nennwert	: < 0,010 %
Brückenversorgung	: 10 VDC, dimensioniert für 1 DMS-Aufnehmer mit 200 bis 2000 Ohm
Eingangssignalbereich	: -32mV bis +32mV, entspricht also -3,2mV/V bis +3,2mV/V, 4-Leiter-Technik
Spannungs-Ausgang	: 0 bis +/- 10 Volt
Nullpunktverschiebung	: von -7mV bis zu +7mV in 1mV-Schritten für 0 Volt Ausgangssignal
Verstärkungseinstellung	: in 8 Schritten, von 1 = +/-32mV Inp./10 Volt Outp. bis 8 = +/-4mV Inp./10 Volt Outp.
Aktiv-Filterung	: 3,3; 33; 330 oder 3300 Hz über DIP-Schalter wählbar
Temperatur-Effekte	: < 50ppm/°C auf den Nullpunkt und < 50ppm/°C auf die Verstärkung
Temperatur-Bereich	: -10°C bis +40°C (Betrieb), -20°C bis +50°C (Lagerung)
Gehäuse	: verzinntes Metallgehäuse, Schutzart IP 40, Zusatzgehäuse IP65 auf Anfrage
Abmessungen	: 81,3 x 30,6 x 5,6 mm, Gewicht ca. 26 g; mit Adapterboard 99 x 41 x 12 mm, ca. 50g
Versorgungsspannung	: 12...24 VDC, max. 70mA, nicht galvanisch getrennt
EMV/Bescheinigungen/Zulassungen	: CE 73/23/EEC; 93/98/EEC und 89/336/EEC

D-LAU-63.1-251010