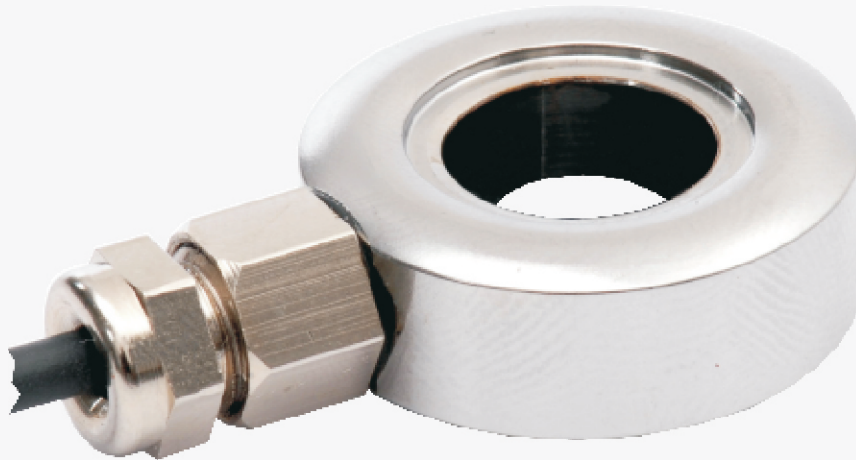


SM70

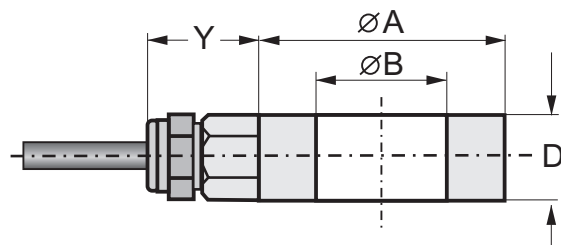
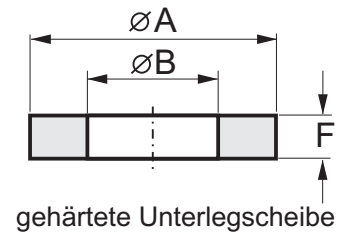
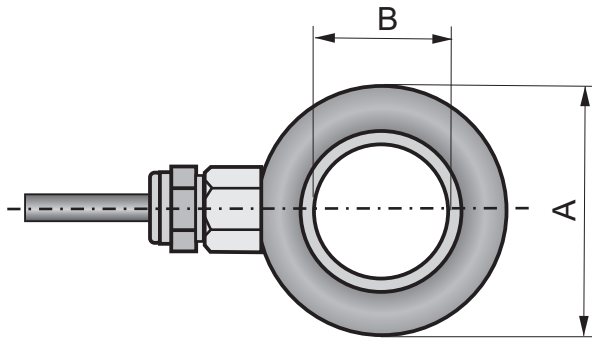
Messunterlegscheibe

SOEMER
MESSTECHNIK GMBH

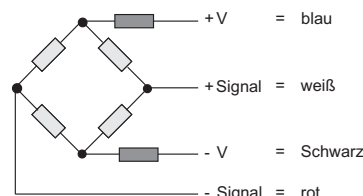


Messunterlegscheibe, Modell SM70

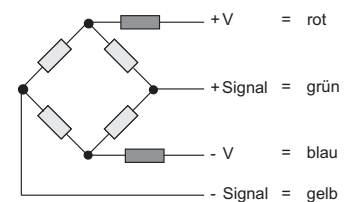
- Ringkraftaufnehmer zum Testen von Spannkraften
- von 6 mm bis 42 mm Lochdurchmesser lieferbar
- Messbereiche von 20 KN (M6) bis 1000 KN (M42)
- komplett aus Edelstahl, Schutzart IP 66
- geringer Messweg, sehr hohe Eigenfrequenz (KHz)
- ideal zur Ermittlung von Schraubenvorspannungen
- äußerst flaches und robustes Sensordesign
- gehärtete Unterlegscheiben im Lieferumfang enthalten
- sehr gute Reproduzierbarkeit in fixierter Lage (< 1 %)



Elektrischer Anschluss bis M18
4-Leiter-Kabel; 1,5 m lang, freie Kabelenden



Elektrischer Anschluss ab M20
4-Leiter-Kabel; 3 m lang, freie Kabelenden



Modell Nr.	Messbereich	A _{-0,1}	B ^{+0,1}	D	F	Y	Messweg	Eigenfrequenz kHz
	KN						mm	
M6; 1/4"	20	17	6,5	6	3	11	0,06	22
M8; 5/16"	40	21	8,0	6	3	11	0,06	45
M10; 3/8"	60	24	10,0	8	4	11	0,06	47
M12; 1/2"	100	26,5	12,7	10	5	14	0,08	27
M16; 5/8"	200	31	16,0	10	6	14	0,11	22
M20; 3/4"	300	37	21,0	10,5	6	14	0,20	18
M24; 7/8"	400	46	25,0	12,5	8	14	0,32	15
M30; 1 1/8"	410	60	30,5	30	4	16	0,40	12
M36; 1 3/8"	600	75	36,5	30	4	16	0,40	12
M39; 1 1/2"	720	82	39,5	35	5	16	0,40	10
M42; 1 5/8"	1000	92	42,5	40	6	16	0,40	8

D-SM70-010710

Kennwertbereich	Nennwert	1,7 ... 2,3 mV/V
Reproduzierbarkeit		
unveränderter Einbaulage	vom Endwert	+/- 1 %
verschiedene Einbaulagen	vom Endwert	+/- 10 %
Kriechfehler	über 30 Min.	+/- 2 %
Eingangswiderstand	Nennwert	560 +/- 190 Ohm
Ausgangswiderstand	Nennwert	350 +/- 5 Ohm
Kompensierter Temperatur-Bereich	°C	-10°C bis 70°C
Lagertemperaturbereich	°C	-30°C bis 85°C
Tk der Empfindlichkeit	Last/°C	+/- 0,10 %
Tk des Nullpunkts	Endwert/°C	+/- 0,05 %
Max. Speisespannung	DC oder AC	5 Volt; 10Volt ab M16