

1602

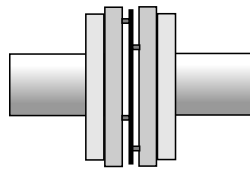
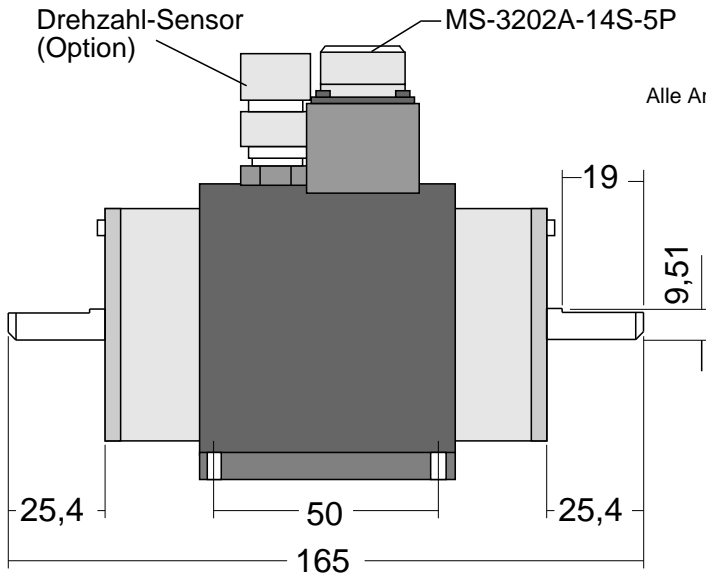
Drehmomentaufnehmer

SOEMER
MESSTECHNIK GMBH

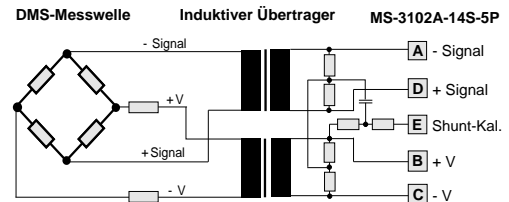
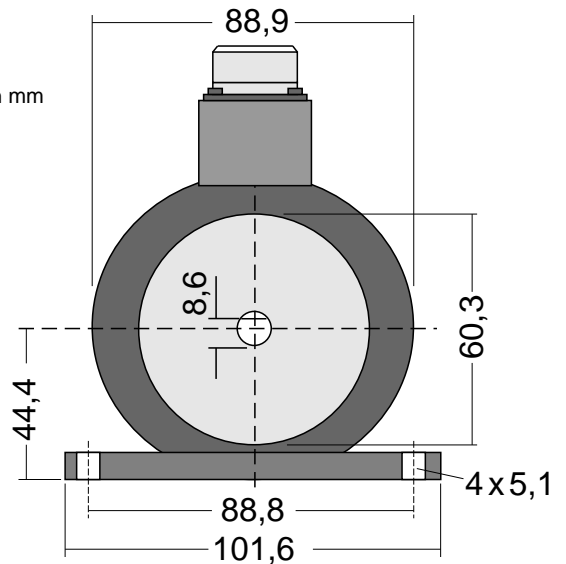


Drehmomentaufnehmer 1602

- sehr hohe Reproduzierbarkeit und Linearität
- für Drehmomentmessungen von 35 NCM bis 700 NCM
- zulässige Drehzahlen bis zu 20.000 UPM
- berührungslose induktive Signalübertragung
- geringer Meßweg und hohe Torsionssteifigkeit
- ideal für rotierende Drehmomentanwendungen
- äußerst kompaktes und robustes Sensordesign
- extrem ermüdungsfest und universell einsetzbar
- optional mit Drehzahlerfassung ausrüstbar



Option: Federscheiben-Kupplung



Anschlussbild Modell 1602

Modell-Nr.	Meßbereich	Drehzahl	Überlastfest bis zu NCM	Torsionssteifigkeit NM/rad.	Trägheitsmoment NMSek. ²	Gewicht kg
	NCM	UPM				
1602- 50*	35	20.000	105	45,2	0,0001	1,5
1602- 100	70	20.000	210	113,0	0,0001	1,5
1602- 200	150	20.000	450	282,0	0,0001	1,5
1602- 500	350	20.000	1.050	621,0	0,0001	1,5
1602-1000	700	20.000	1.050	903,0	0,0001	1,5

* 1 mV/V bei Nennlast

Signal bei Nennlast	mV/V (Nennwert)	2,0 +/- 10 %
Linearitätsfehler	% (vom Endwert)	+/-0,1
Hysterese	% (vom Endwert)	+/-0,1
Reproduzierbarkeit	% (vom Endwert)	+/-0,05
Nullpunktbalance	% (vom Endwert)	+/-1,00
Kompensierter Temperaturbereich	°C	21 bis 77
Gebrauchstemperaturbereich	°C	-30 bis 77
Temperaturkoeffizient Kennwert	% (Last/°C)	0,0036
Temperaturkoeffizient Nullpunkt	% (vom Endwert/°C)	0,0036
Eingangswiderstand	Ohm (Nennwert)	55 +/- 10%
Ausgangswiderstand	Ohm (Nennwert)	80 +/- 10 %
Trägerfrequenzbereich	Hz	500 - 6.000
Optimale Trägerfrequenz	KHz	3,28
Stromaufnahme bei 5 VAC eff.	mA	50

Technische Änderungen vorbehalten

D-1602-100699