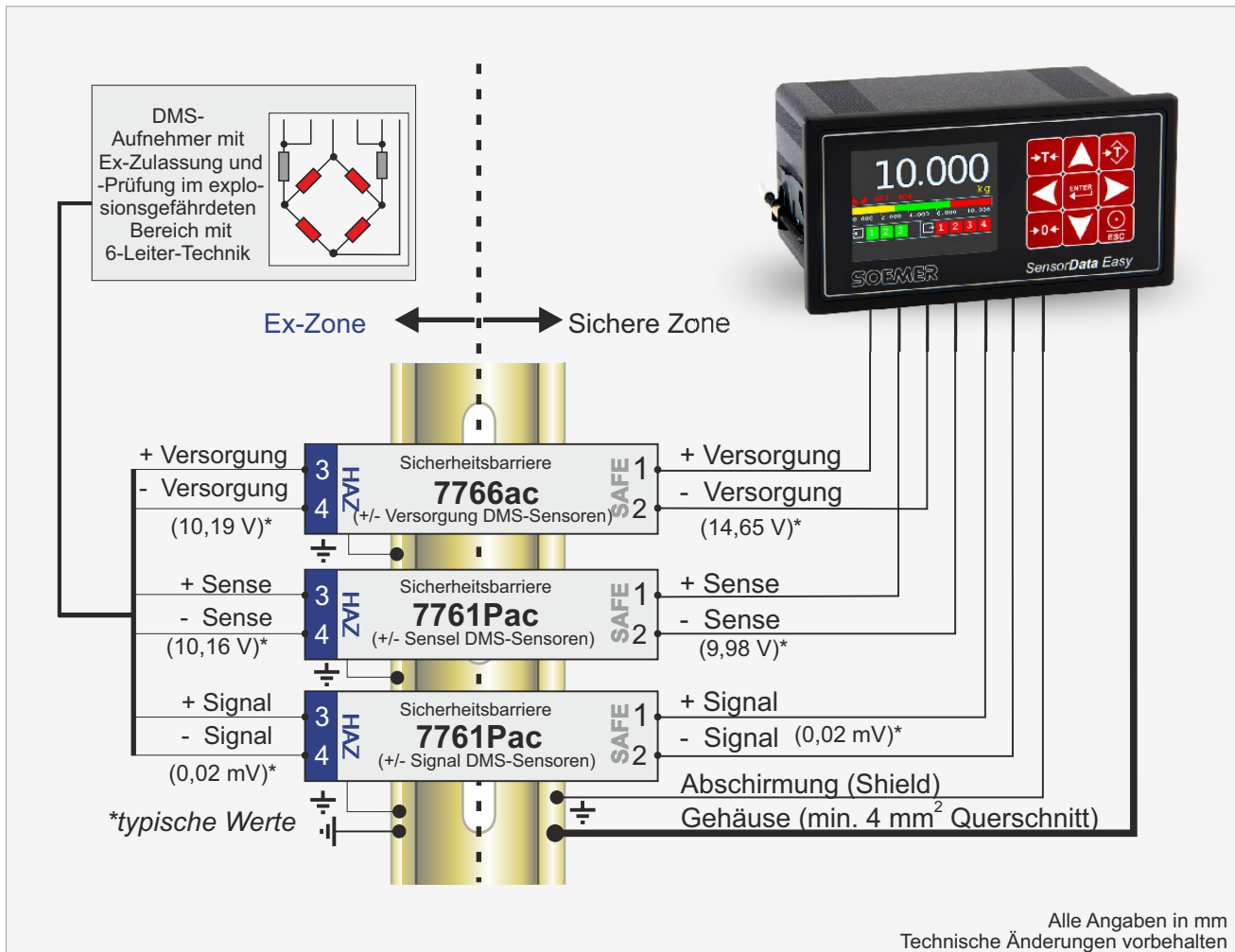


Zener-Barrieren-Satz ZB-Ex-DIN

- für den sicheren Einsatz von Wägezellen im Ex-Bereich
- 3 Zenerbarrieren zur Montage auf 35mm DIN-Schiene
- kurzschlussgeschützte Sicherheitsbarrieren mit Shunt diode
- ermöglicht kostengünstig die eigensichere Verriegelung
- kompakter und montagefreundlicher Aufbau
- direkter Anschluss der Feldverdrahtung an die Klemmen
- abnehmbare Anschlussklemmen für Kabel bis 2,5mm²
- Raum für die Messstellenbezeichnung auf Gehäuseoberseite
- bescheinigt nach weltweit gültigen Normen



Spezifikationen

Lieferumfang und Ausstattungsmerkmale	: 3 Sicherheitsbarrieren für Stromversorgungs-, Fühler- und Signalleitungen zur 35 mm DIN-Schienen-Montage, abnehmbare Anschlussklemmen, Funktionserde wird automatisch nach Aufschnappen der Barriere auf der DIN Schiene sichergestellt	
max. Längswiderstand bei 20 °C	: 7766 ac = 174 Ohm	7761 Pac = 378 Ohm
Höchstsp. der Zener- oder Durchlassdiode beim Durchbrennen der eingebauten Sicherung	: 7766 ac = 12 V	7761 Pac = 9 V
Dabei geringster interner Widerstand	: 7766 ac = 150 Ohm	7761 Pac = 350 Ohm
und max. Kurzschlussstrom	: 7766 ac = 80 mA	7761 Pac = 26 mA
Anschlussklemmen	: für Kabelquerschnitte bis 2,5 mm ² , abnehmbar, die Klemmen für den Ex-Bereich sind mit blauen Schildern gekennzeichnet	
Umgebungstemperatur	: -20 ... +60 °C (Dauerbetrieb), -40 ... +80 °C (Lagerung)	
Luftfeuchtigkeit	: 5 ... 95 % relative Luftfeuchtigkeit	
Gewicht einer Barriere	: ca. 140 g	
Abmessungen	: 90 x 105 mm, Anreihmaß je Gehäuse 12,6 mm	
Kennzeichnung	: II(1)1GD [Ex ia] IIC gemäß BAS01ATEX7217	
Sonstige Normen	: EN 50014 und EN 50020	