

K-232-422/485

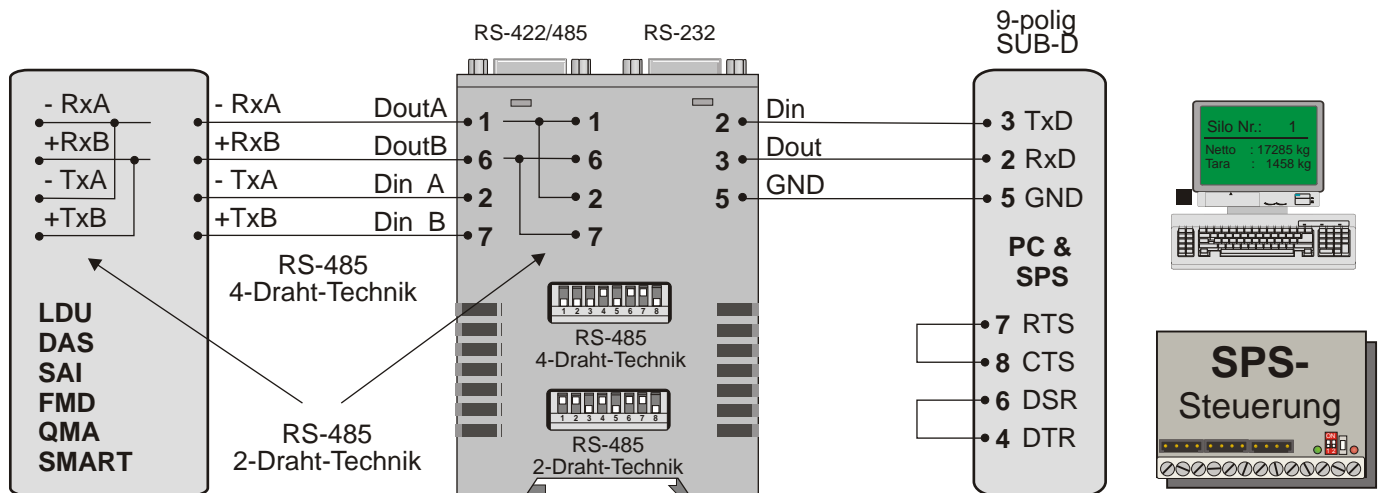
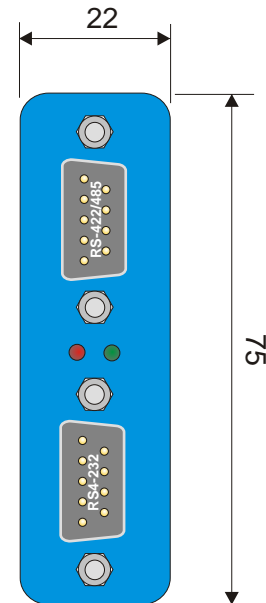
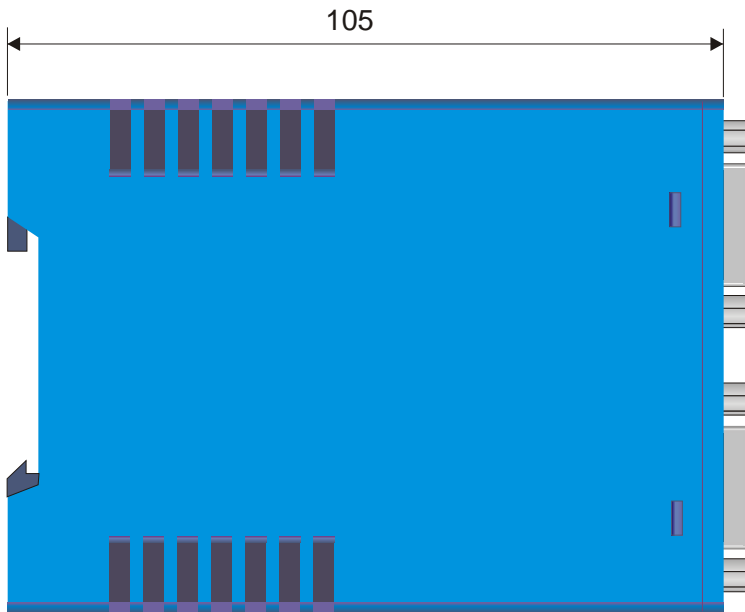
RS-232<=>RS-422/485 Konverter

SOEMER
MESSTECHNIK GMBH



Schnittstellen-Konverter K-232-422/485

- Konvertierung von RS-232 nach RS-422/485 bis 115 K-Baud
- Schnittstellen durch Optokoppler galvanisch getrennt
- Betrieb in 2- Draht- und 4-Drahttechnik möglich
- Kommunikation mit und ohne Hardware-Handshake möglich
- hochwertige Ausführung ermöglicht zuverlässigen Bus-Betrieb
- Abschlusswiderstände über Mikroschalter aktivierbar
- Phoenix-Gehäuse zur direkten Montage auf C-Leiste
- Steckernetzteil ist im Lieferumfang enthalten
- frontseitiger Anschluss über Norm-Sub-D9-Stecker



Spezifikationen

Technische Änderungen vorbehalten

Baudrate	: 0...115.200 Baud
Datenformat	: beliebig
Unterstützte Signale	: RxD, TxD, CTS, DTR
Betriebsarten	: RS-422
	: RS-485 2-Draht und 4-Draht, mit und ohne Echounterdrückung
Terminierung	: zuschaltbares Terminierungsnetzwerk für RS-485-Betrieb
Galvanische Trennung	: min. 1KV Isolationsspannung zwischen den Schnittstellen
	: sowie zwischen Spannungsversorgung und Schnittstellen
Stromversorgung	: 12...24 VAC oder DC, ca. 150 mA bei 12 VDC
RS-232-Anschluß	: 9-poliger SUB-D-Stecker
RS-422/485-Anschluß	: 9-poliger SUB-D-Stecker
Gehäuse/Abmessungen	: Kunststoff-Gehäuse für Normschienenmontage nach DIN
	: EN 50022-35, 105 x 75 x 22mm
Lagertemperaturbereich	: -40°C bis +70 °C
Betriebstemperaturbereich	: 0° bis +60°C bei externer 24 VDC Versorgung

D-KWT485-191003