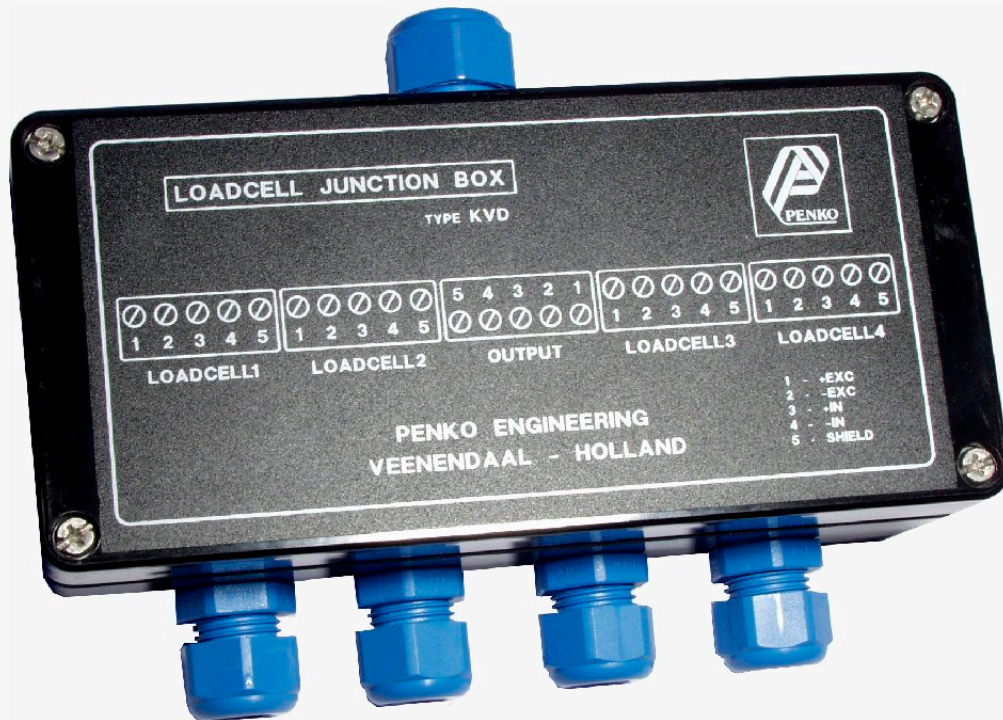


KVD-Ex

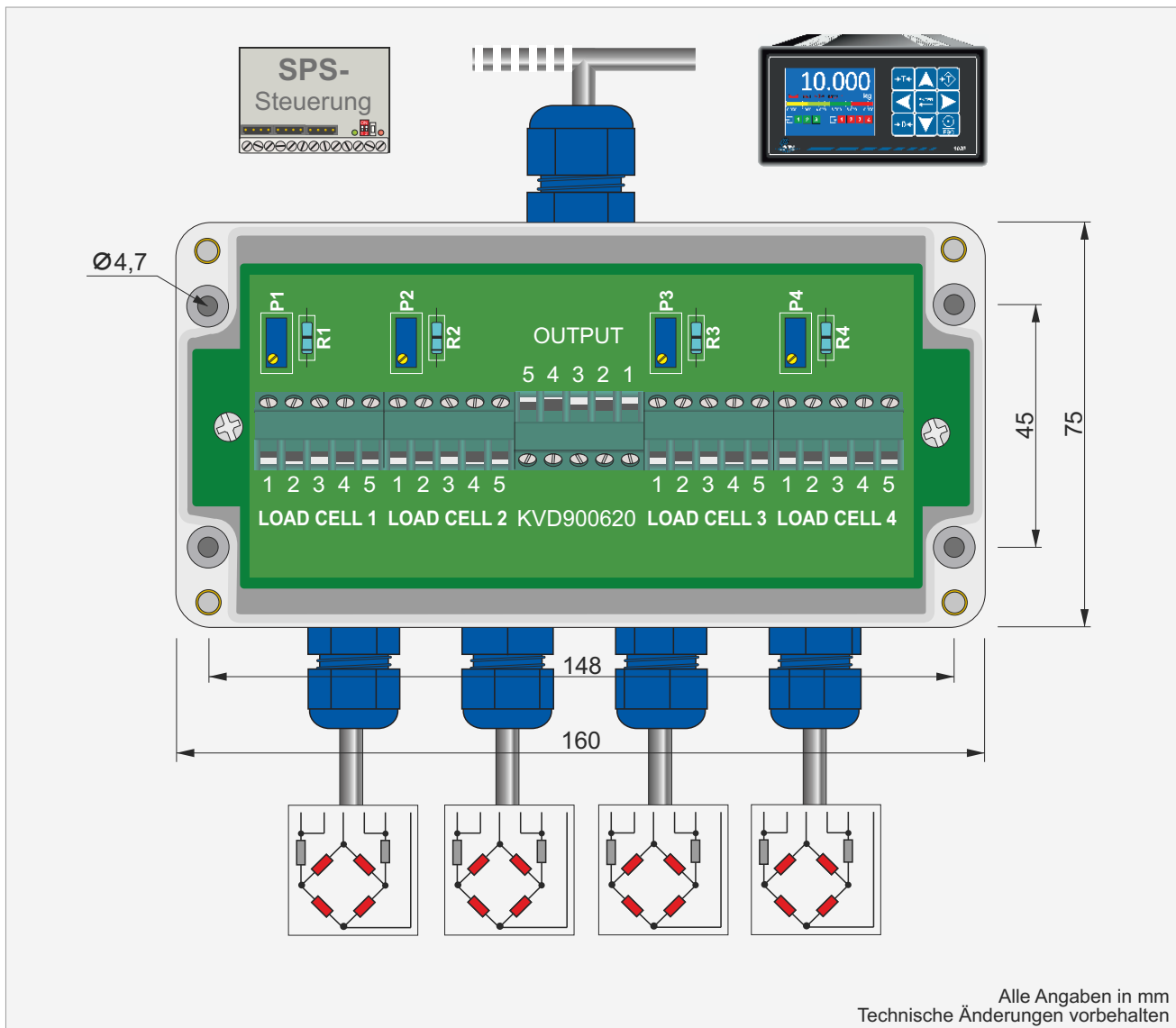
Trimm- und Klemmbox für den Ex-Bereich

SOEMER
MESSTECHNIK GMBH



Trimm- und Klemmbox Modell KVD-Ex

- hochwertige Klemmbox für den Ex-Bereich
- Präzisions-Trimpotentiometer pro Eingang
- robuste Platine mit hochwertigen Schraubklemmen
- industrietaugliches Norm-Polyestergehäuse
- Eingänge und Ausgang über PG-Verschraubungen
- umlaufende Gehäusedichtung, Schutzart IP 66
- Aluminiumausführung auf Anfrage
- Standardisierte Abmessungen B160 x H75 x T55 mm



Alle Angaben in mm
Technische Änderungen vorbehalten

Spezifikationen

Eingänge	: 4-DMS-Eingänge, Kabeldurchmesser <9 mm
Ausgang	: ein Kabelausgang, Kabeldurchmesser < 1 mm
Kabelverschraubungen	: nach DIN, 4 x PG-9 für die Eingänge, 1 x PG-11 für den Ausgang
Anschlussklemmen	: Präzisions-Schraubklemmen mit großen Kontaktflächen
	Klemme 1 : + Versorgungsspannung
	Klemme 2 : - Versorgungsspannung
	Klemme 3 : + Signal
	Klemme 4 : - Signal
	Klemme 5 : Abschirmung
Trimpotentiometer	: von 0 ... 20 Ohm, 25-Gang-Präzisions-Wendelpotentiometer; nur in Funktion wenn der Parallelwiderstand von 0 Ohm entfernt wird.
Schutzart	: IP66, umlaufende innenliegende Dichtung
ATEX Kennzeichnung	: KEMA 02 ATEX 2055 U PK 083, 0344 EX II 2 GD Ex e II tD A21 IP65
Abmessungen	: Normabmessungen B160 x H75 x T55 mm
Gehäuse Material	: Polyester