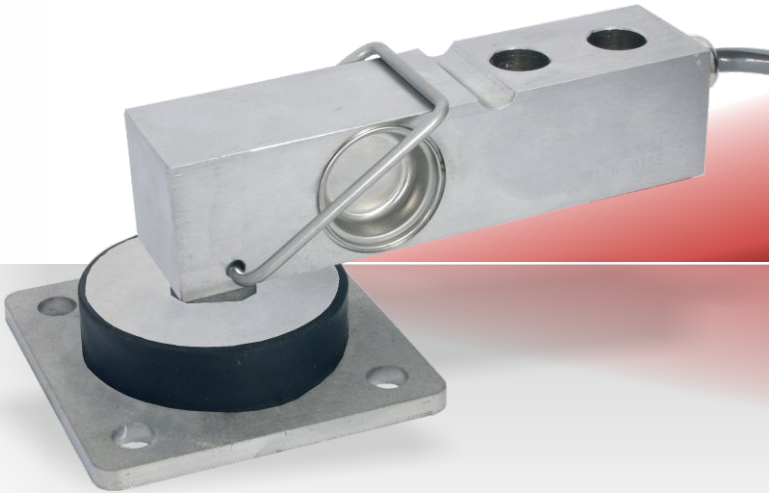


EBH-SFM-3510



- Komplettes Einbaumodul für die Wägezelle 3510
- Gummi-Metall-Flansch Fuß mit Kugelkopfkrafteinleitung
- robuste und korrosionsfreie Edelstahlausführung
- ideal für Plattform-, Behälter- und Bodenwaagen
- präzise axiale und momentfreie Kräfteinleitung
- säurefestes Neoprenmaterial mit hoher Shorehärte
- 100.000-fach bewährt und ab Lager lieferbar
- Schneller kann man keine Waage bauen

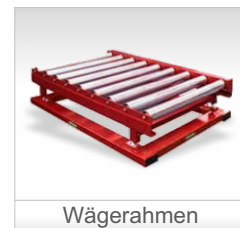
Immer dann, wenn Wägezellen in Gruppen von 3 und mehr in einer Waage eingebaut werden (mehrere Auflagepunkte mit Biege- und Scherstab-Wägezellen), muss eine gewisse mechanische Flexibilität in den Kräfteinleitungen vorhanden sein. Durch Temperaturschwankungen, Durchbiegung und Vibrationen kommt es sonst zu Spannungen zwischen den einzelnen Wägezellen und damit zum Teil erheblichen Messfehlern. Typischerweise werden deshalb häufig aufwendige Kugel/Pfanne- oder Schneiden und Prismen-Systeme als mechanische Verbindung zwischen der Waagenkonstruktion und den Wägezellen eingesetzt.

Eine preiswerte und einfache Alternative bieten in vielen Anwendungen ermüdungsfeste Elastomerlager. Dabei werden zwei Metallplatten mit Gewindebohrungen durch vulkanisiertes Neopren miteinander verbunden. Der **Flanschfuß EBH-SFM** gehört zur Gruppe dieser Elastomerlager. Drei Edelstahl Platten, Kopfplatte, Zwischenlager und quadratische Grundplatte, sind durch Neopren miteinander verbunden. Die Grund- oder Montageplatte hat vier Bohrungen zum Verschrauben auf dem Boden oder eine tragende Konstruktion und die Kopfplatte ist mit einer mittigen Gewindebohrung ausgeführt, die zur Aufnahme des Kräfteinleitungskopfes dient. Gehärtet und geschliffen liefert dieser Kugelkopf die momentfreie Kräfteinleitung in dem hierfür vorgesehenen Sackloch in der Wägezelle 3410 und der Wägezelle 3510 im optimalen Punkt.

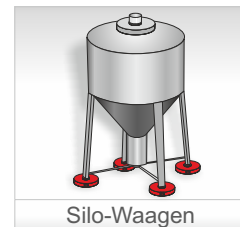
Als Option können diese Gummi-Metall-Füße auch mit speziellen Elastomere Material ausgerüstet werden, das noch resistenter gegen Laugen, Säuren und Reinigungsmittel ist.



Paletten-Waagen



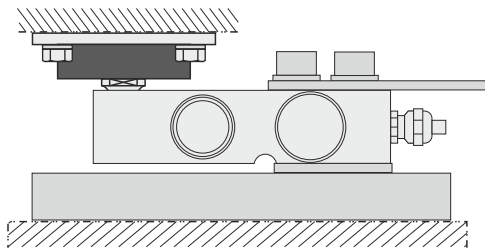
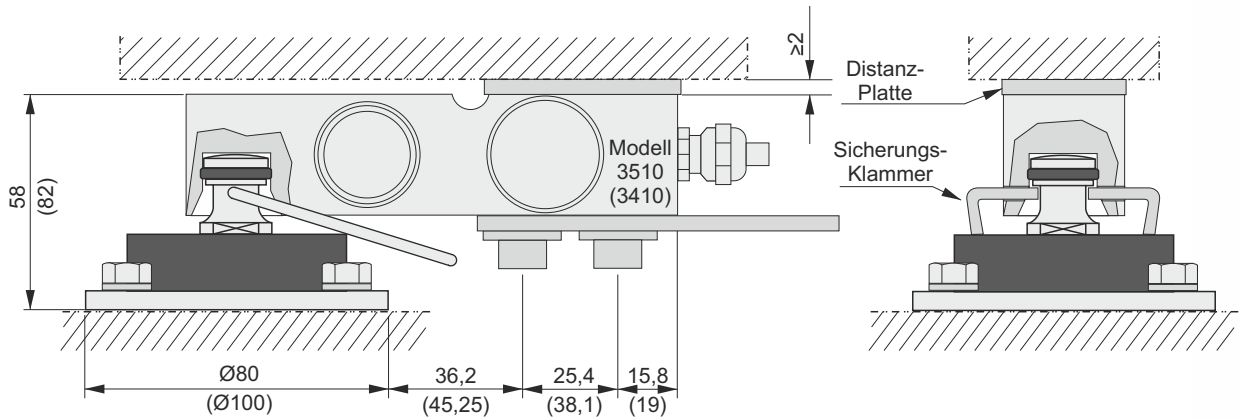
Wägerahmen



Silo-Waagen



Band-Waagen



Der Aufbau kann auch um 180 ° gedreht eingesetzt werden. Besonders vorteilhaft bei dynamischen Belastungen und starken Vibrationen.

Der Gummi-Metallfuß EBH-SFM besteht aus:

1. Gummi-Metall-Flanschfuß mit M12/16 Innengewinde
- Neopren-Elastomer mit Shorehärte 55 - 65
- Edelstahl einlage-Platte
2. Krafteinleitungskugelpfopf aus Edelstahl
Material 1.4112, gehärtet, ca. 54 - 56 HRC
3. Spannbügel als Verliersicherung

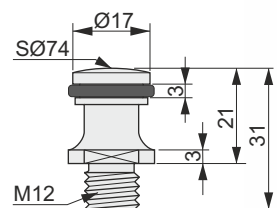
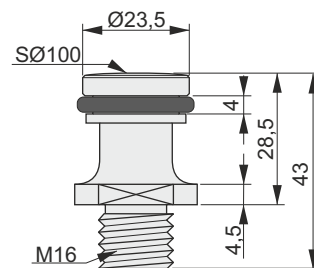
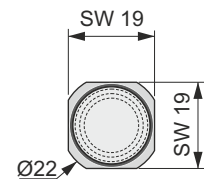
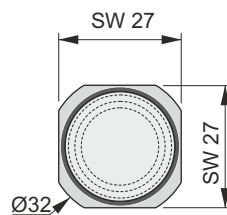
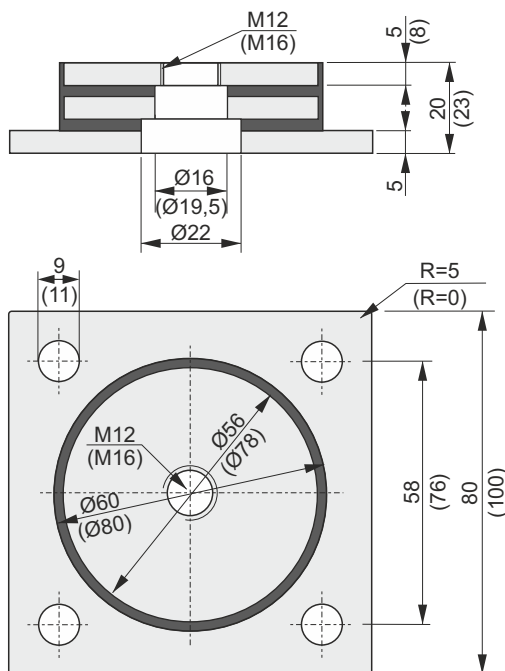
Optional erhältlich:

Einbausatz EBH-UPS-2t bestehend aus:

1. Distanzplatte t= 6 mm
2. Sicherungsplatte t= 6 mm
3. Zylinderkopfschr. M12x65 (8.8, roh), inkl. Federringe

Einbausatz EBH-UPS-5t bestehend aus:

1. Distanzplatte t= 10 mm
2. Sicherungsplatte t= 6 mm
3. Sechskantschr. M20x90 (10.9, verz.) inkl. Federringe



3 + 5 t
Edelstahl-
Kugelpfopf

300 kg ... 2 t
Edelstahl-
Kugelpfopf

Alle Angaben in Klammern () sind für die 3t und 5t-Version gültig

Alle Angaben in mm
Technische Änderungen vorbehalten