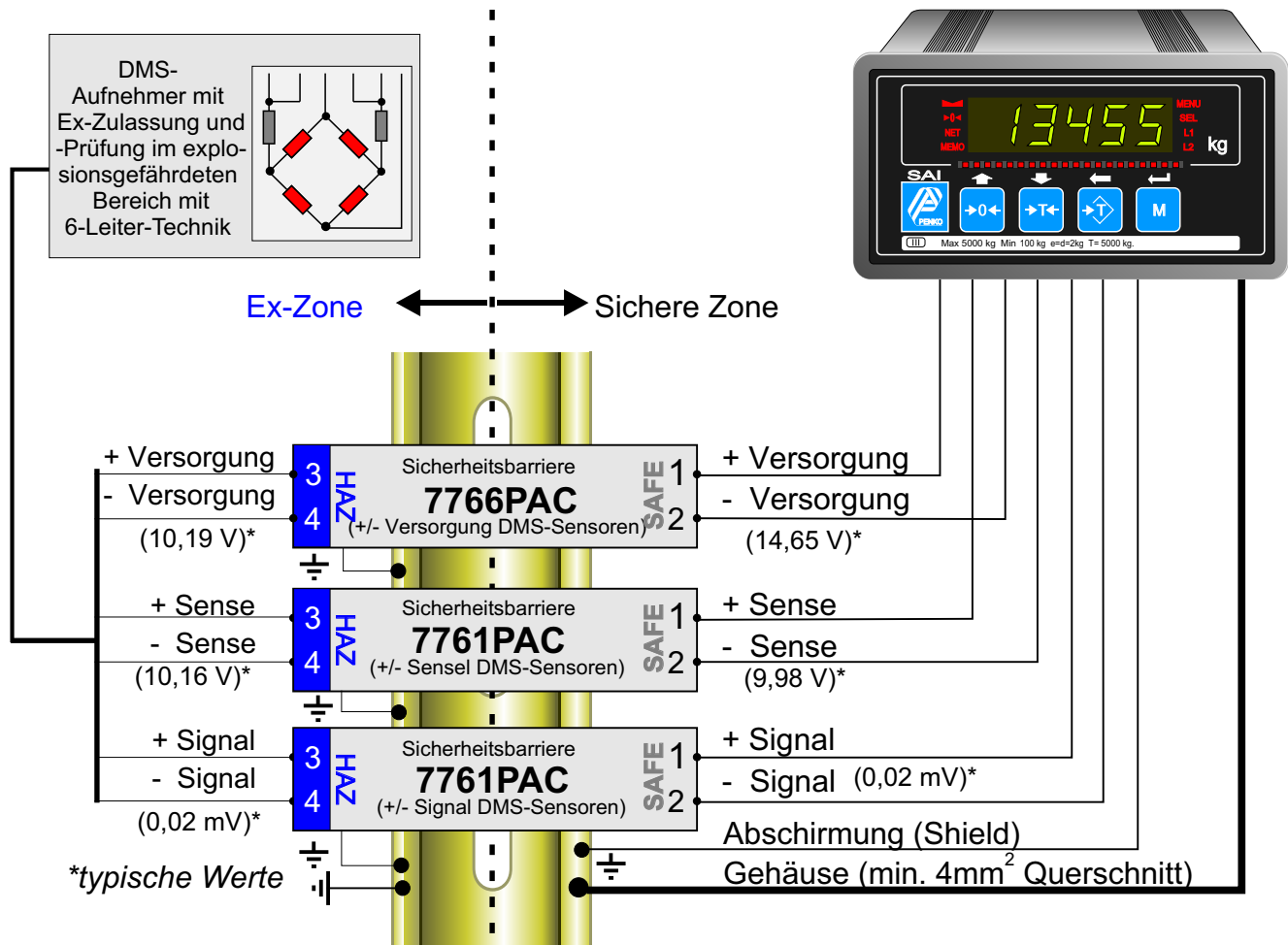


## Zener-Barrieren-Satz ZB-Ex-DIN

- für den sicheren Einsatz von Wägezellen im Ex-Bereich
- 3 Zenerbarrieren zur Montage auf 35mm DIN-Schiene
- kurzschlussgeschützte Sicherheitsbarrieren mit Shuntdiode
- ermöglicht kostengünstig die eigensichere Verwiegung
- kompakter und montagefreundlicher Aufbau
- direkter Anschluss der Feldverdrahtung an die Klemmen
- abnehmbare Anschlussklemmen für Kabel bis 2,5mm<sup>2</sup>
- Raum für die Messstellenbezeichnung auf Gehäuseoberseite
- bescheinigt nach weltweit gültigen Normen



**Spezifikationen\***

Technische Änderungen vorbehalten

Lieferumfang und Ausstattungsmerkmale	: 3 Sicherheitsbarrieren für Stromversorgungs-, Fühler- und Signalleitungen zur 35mm DIN-Schiene-Montage, abnehmbare Anschlussklemmen, Funktionserde wird automatisch nach Aufsnappen der Barriere auf der DIN-Schiene sichergestellt
max. Längswiderstand bei 20°C	: 7766Pac = 92 Ohm      7761Pac = 378Ohm
Höchstspannung der Zener- oder Durchlassdiode beim Durchbrennen der eingeb. Sicherung	: 7766Pac = 12V      7761Pac = 9V
Dabei geringster interner Widerstand	: 7766Pac = 75 Ohm      7761Pac = 350Ohm
und max. Kurzschlussstrom	: 7766Pac = 157mA      7761Pac = 26mA
Anschlussklemmen	: für Kabelquerschnitte bis 2,5mm <sup>2</sup> , abnehmbar, die Klemmen für den Ex-Bereich sind mit blauen Schildern gekennzeichnet
Umgebungstemperatur	: -20...+60°C bei Dauerbetrieb, -40...+80°C bei Lagerung
Luftfeuchtigkeit	: 5% bis 95% relative Luftfeuchtigkeit
Gewicht einer Barriere	: ca. 140g
Abmessungen	: 90mmx105mm, Anreihmaß je Gehäuse 12,6mm
Ex-Zulassung und Zulassungs-Nr.	: II(1)1GD [Ex ia] IIC      BAS01ATEX7217
Sonstige Normen	: EN 50014 und EN50020

\*beziehen sich auf Angaben des Herstellers, weitere Angaben aufAnfrage

D-ZMTL-100603