

Einbauhilfe für Modell 3410/3510

# EBH-SFM-3510



- Gummi-Metall-Flansch Fuß mit Kugelkopfkrafteinleitung
- robuste und korrosionsfreie Edelstahlausführung
- ideal für Plattform-, Behälter und Bodenwaagen
- präzise axiale und momentfreie Kräfteinleitung
- säurefestes Neoprenematerial mit hoher Shorehärte
- mit Verliersicherung-Klammer aus Edelstahl
- 100.000-fach bewährt und ab Lager lieferbar

Immer dann, wenn Wägezellen in Gruppen von 3 und mehr in einer Waage eingebaut werden, muss eine gewisse mechanische Flexibilität in den Kräfteinleitungen vorhanden sein. Durch Temperaturschwankungen, Durchbiegung und Vibrationen kommt es sonst zu Spannungen zwischen den einzelnen Wägezellen und damit zum Teil erheblichen Messfehlern. Typischerweise werden deshalb häufig aufwendige Kugel/Pfanne- oder Schneiden und Prismen-Systeme als mechanische Verbindung zwischen der Waagenkonstruktion und den Wägezellen eingesetzt.

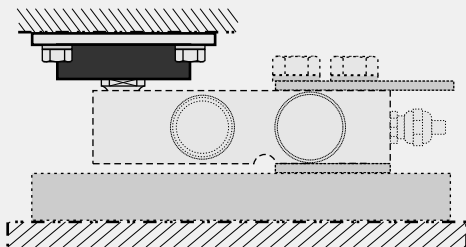
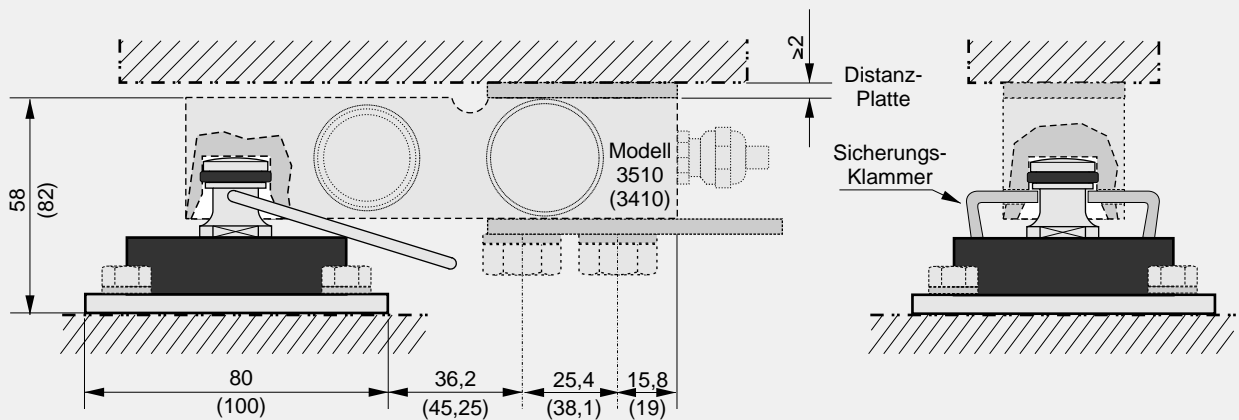
Eine preiswerte und einfache Alternative bieten in vielen Anwendungen ermüdungsfeste Elastomerelager. Dabei werden zwei Metallplatten mit Gewindebohrungen durch vulkanisiertes Neoprene miteinander verbunden. Der Flanschfuß EBH-SFM gehört zur Gruppe dieser Elastomerelager. Drei Edelstahl Platten, Kopfplatte, Zwischenlager und quadratische Grundplatte, sind durch Neoprene miteinander verbunden. Die Grund- oder Montageplatte hat vier Bohrungen zum Verschrauben auf dem Boden oder eine tragende Konstruktion und die Kopfplatte ist mit einer mittigen Gewindebohrung ausgeführt, die zur Aufnahme des Kräfteinleitungskopfes dient. Gehärtet und geschliffen liefert dieser Kugelkopf die momentfreie Kräfteinleitung in dem hierfür vorgesehenen Sachloch in der Wägezelle 3410 & 3510 im optimalen Punkt.

Als Option können diese Gummi-Metall-Füße auch mit speziellen Elastomere Material ausgerüstet werden, das noch resistenter gegen Laugen, Säuren und Reinigungsmittel ist. Für noch größere Höheneinstellungsbereiche ist das Modell EBH-SFE als Sondertyp lieferbar.



## Technische Daten

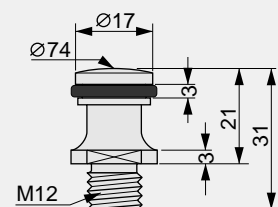
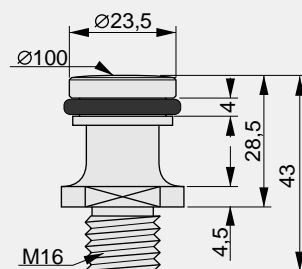
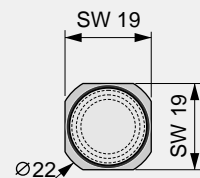
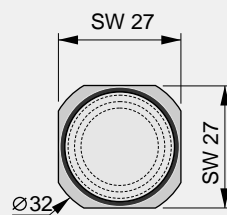
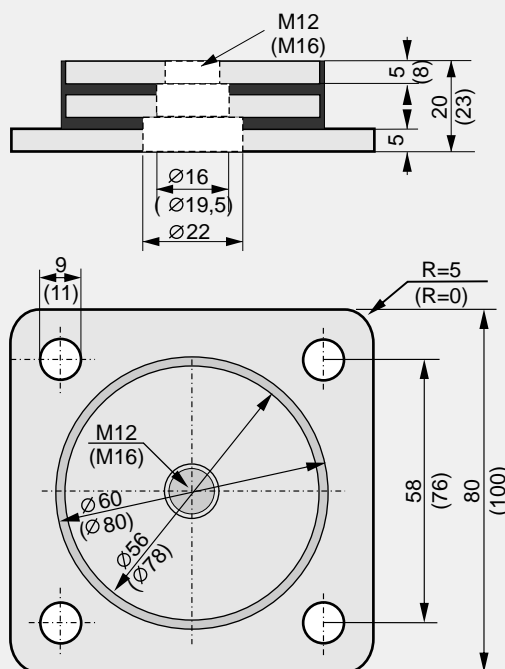
## Modell EBH-SFM-3510



### Der Gummi-Metallfuß EBH-SFM besteht aus :

1. Gummi-Metall-Flanschfuß mit M16 Innengewinde
  - Neoprene-Elastomere mit Shorehärte 55 - 65
  - Edelstahl einlage-Platte
2. Krafteinleitungskugelhkopf aus Edelstahl  
Material 1.4112, gehärtet, ca. 54 - 56 HRC
3. Spannbügel als Verliersicherung

Der Aufbau kann auch um 180 ° gedreht eingesetzt werden.  
Besonders vorteilhaft bei dynamischen Belastungen und starken Vibrationen.



5t  
Edelstahl-  
Kugelhkopf

300kg... 2t  
Edelstahl-  
Kugelhkopf

Alle Angaben in Klammern ( ) sind für die 5t-Version gültig

Alle Angaben in mm. Technische Änderungen vorbehalten