

EBH-SF/SFM-3510

Schwingmetallfuß für Modell 3510

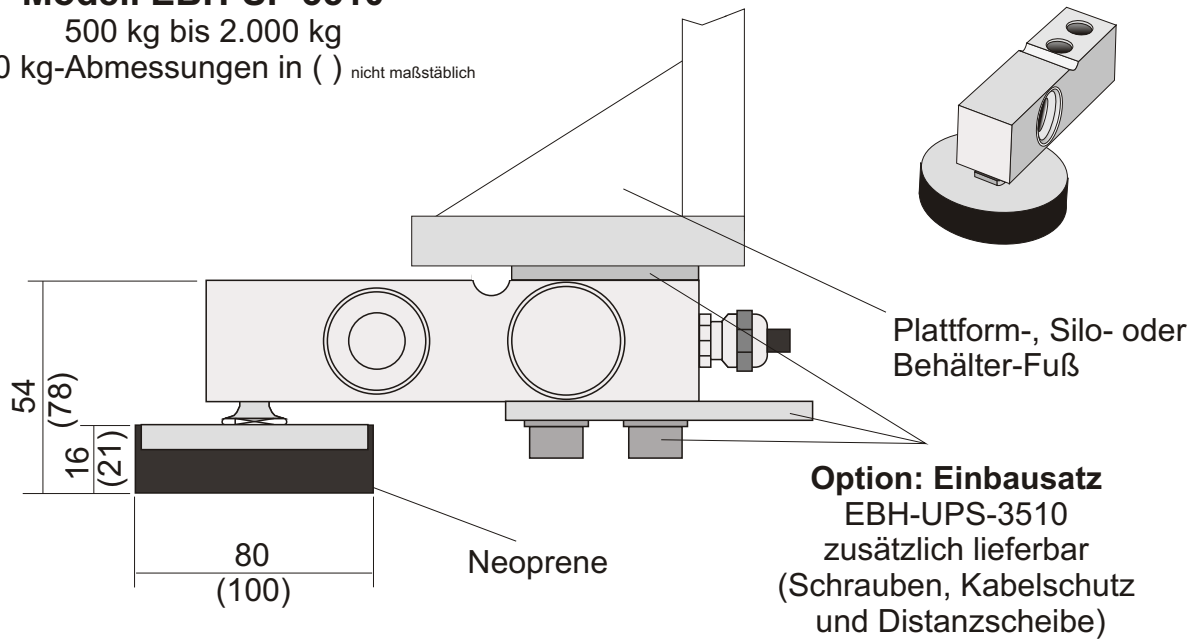
SOEMER
MESSTECHNIK GMBH



Schwingmetallfuß EBH-SF/SFM

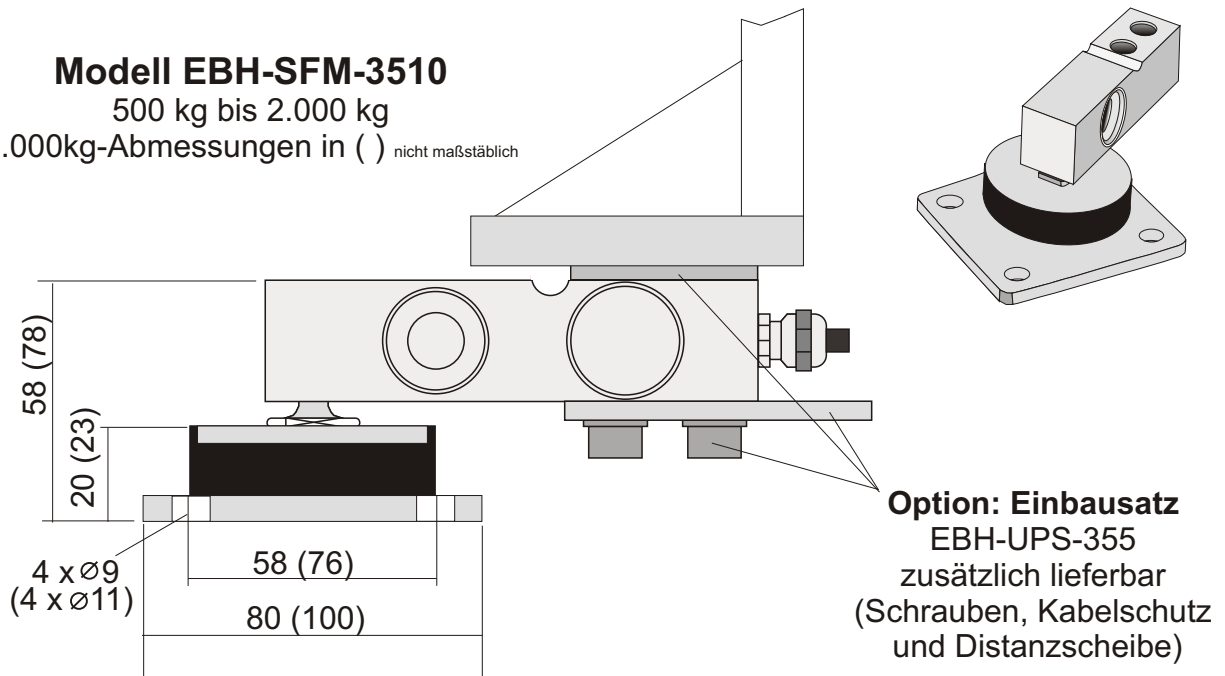
- Standard-Abmessungen, auch für Modell 3410
- robuste und korrosionsfreie Edelstahlausführung
- ideal für Plattform-, Behälter- und Bodenwaagen
- präzise axiale und momentfreie Krafteinleitung
- höhenverstellbarer Maschinenaufstellfuß
- schwingungsdämpfend durch Elastomere-Lager
- säurefestes Neoprenematerial hoher Shorehärte
- Kugelkopfkrafteinleitung mit Verliersicherung
- sehr preiswerte Lösung für viele Anwendungen
- 100.000-fach bewährt, ab Lager lieferbar

Modell EBH-SF-3510
 500 kg bis 2.000 kg
 5.000 kg-Abmessungen in () nicht maßstäblich



D-SF3510-220305

Modell EBH-SFM-3510
 500 kg bis 2.000 kg
 5.000kg-Abmessungen in () nicht maßstäblich



Alle Angaben in mm
 Technische Änderungen vorbehalten