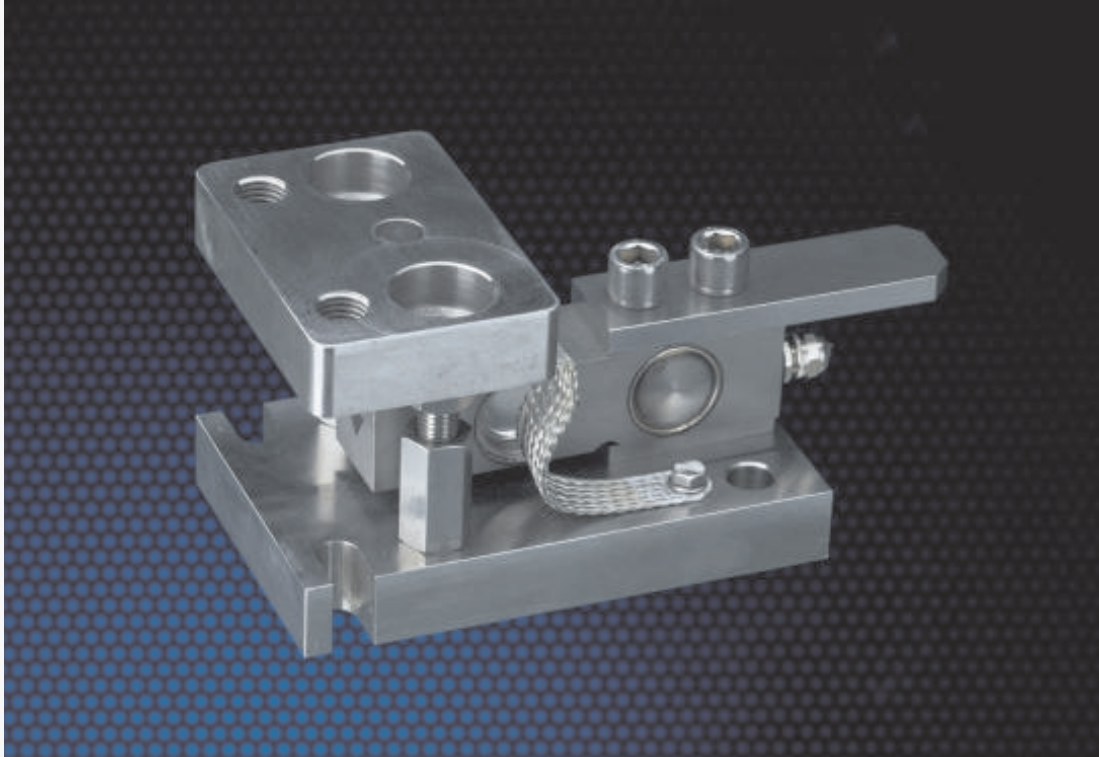


EBH-KS-3510

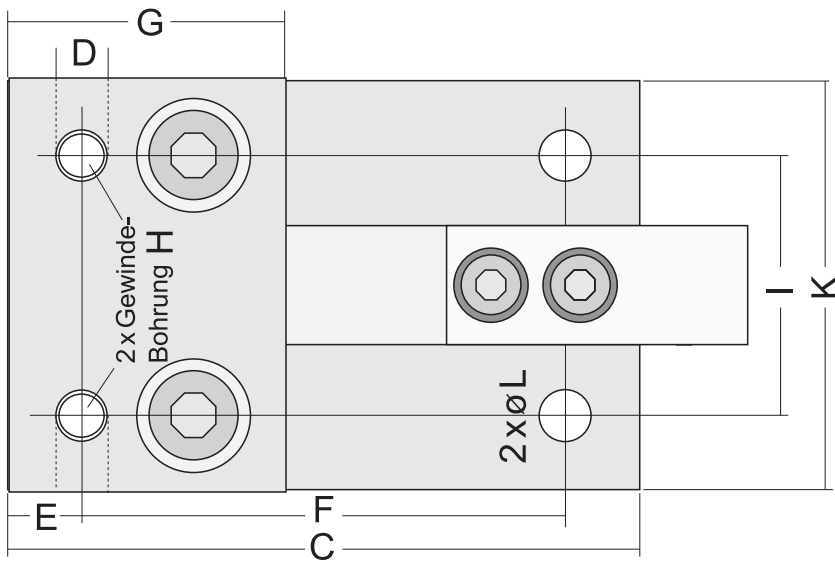
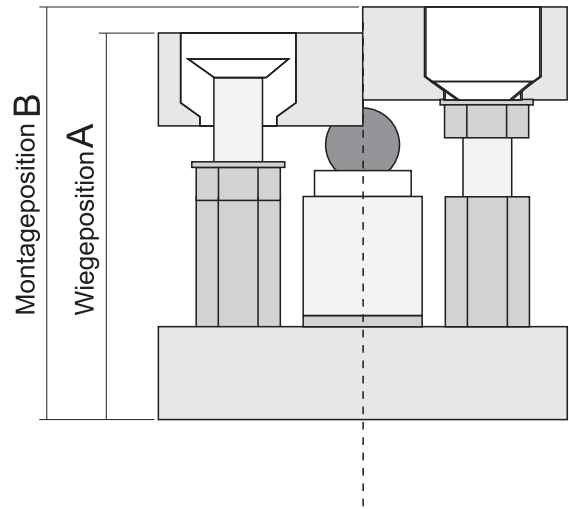
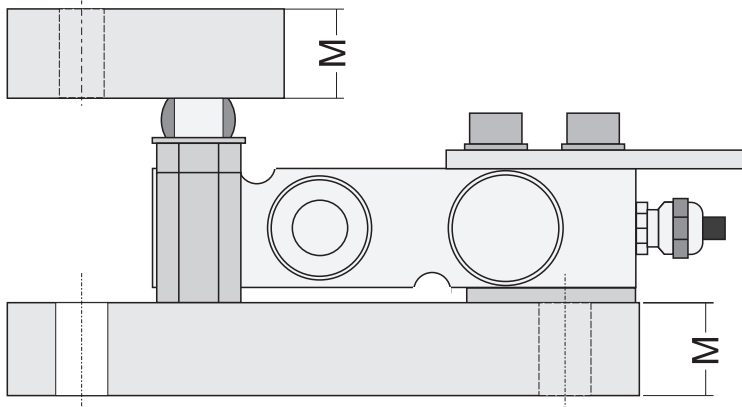
Einbauhilfe für Modell 3510

SOEMER
MESSTECHNIK GMBH



Einbauhilfe EBH-KS für Modell 3510

- robuste und korrosionsfreie Edelstahlausführung
- ideal für den Aufbau von Behälter- und Silowaagen
- selbstzentrierend durch hohe Rückstellkräfte
- mechanische Begrenzungen mit Abhebesicherung
- problemloser Ein- und Ausbau der Wägezelle
- montagefreundliche integrierte Transportsicherung
- hohe Beständigkeit gegen Umwelteinflüsse
- komplette Einheit mit Schrauben und Kabelschutz
- präzise axiale und momentfreie Krafteinleitung
- auch für Modelle HSB und 3410 einsetzbar



EINBAUHINWEISE

1. Wägezellen in die Einbauhilfen einbauen.
2. Pfanne/Kugel-System reinigen und mit Silikonöl einölen.
3. Einbauhilfe in Montageposition/Transportstellung bringen und exakt positionieren.
4. Alle Teile waagrecht ausrichten (Boden, Füße usw..)
5. Einbauhilfen fest einbauen.
6. Langsam und gleichmäßig alle Einbauhilfen in Wiegeposition bringen.
7. Bei (4) Auflagepunkten muß noch zusätzlich die gleichmäßige Belastung der Wägezellen geprüft werden. Eventuelle Höhenunterschiede durch Unterlegscheiben ausgleichen.

Modell-Nr.	A	B	C	D	E	F	G	H	I	K	L	M
EBH-KS-3510-2t	104	111	165	13	15	130	75	M16	70	100	14	24
EBH-KS-K-3510-5t	126	135	208	18	25	164	90	M16	76	116	18	25

Alle Angaben in mm
Technische Änderungen vorbehalten