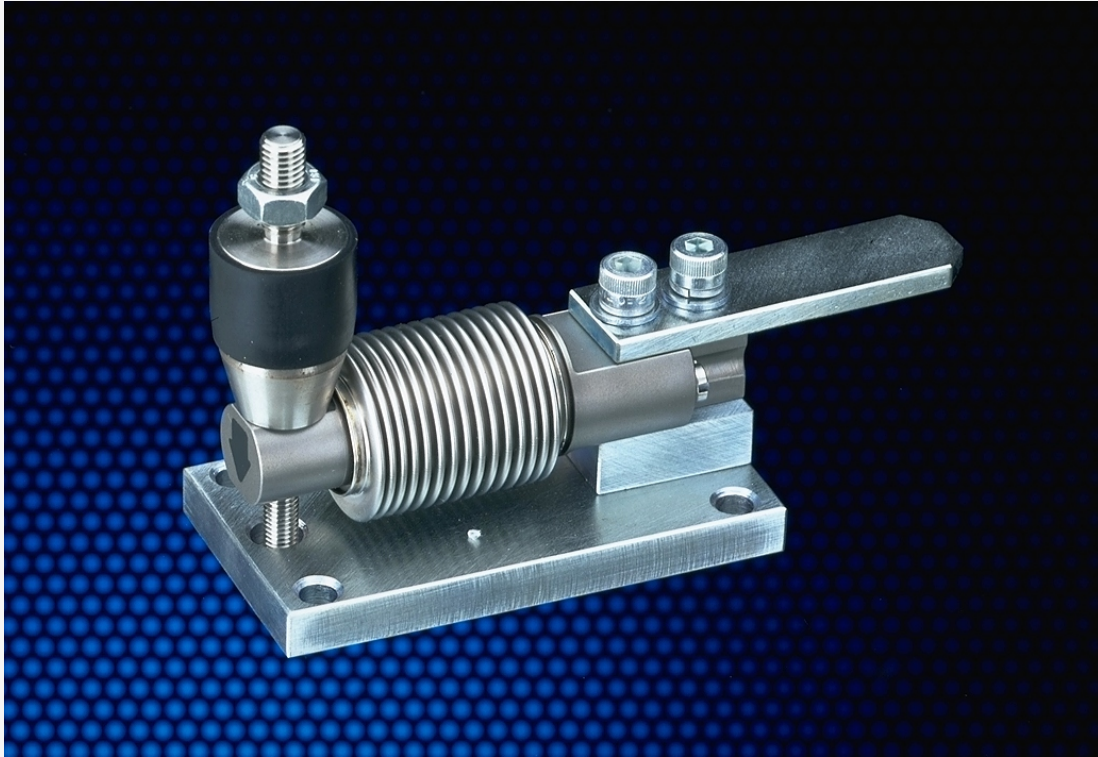


# EBH-BC-355

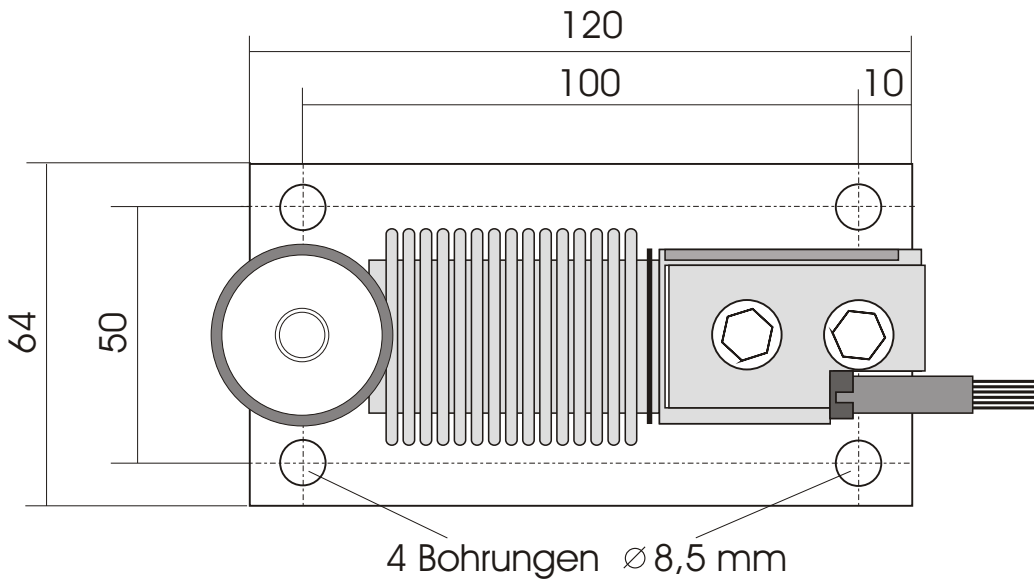
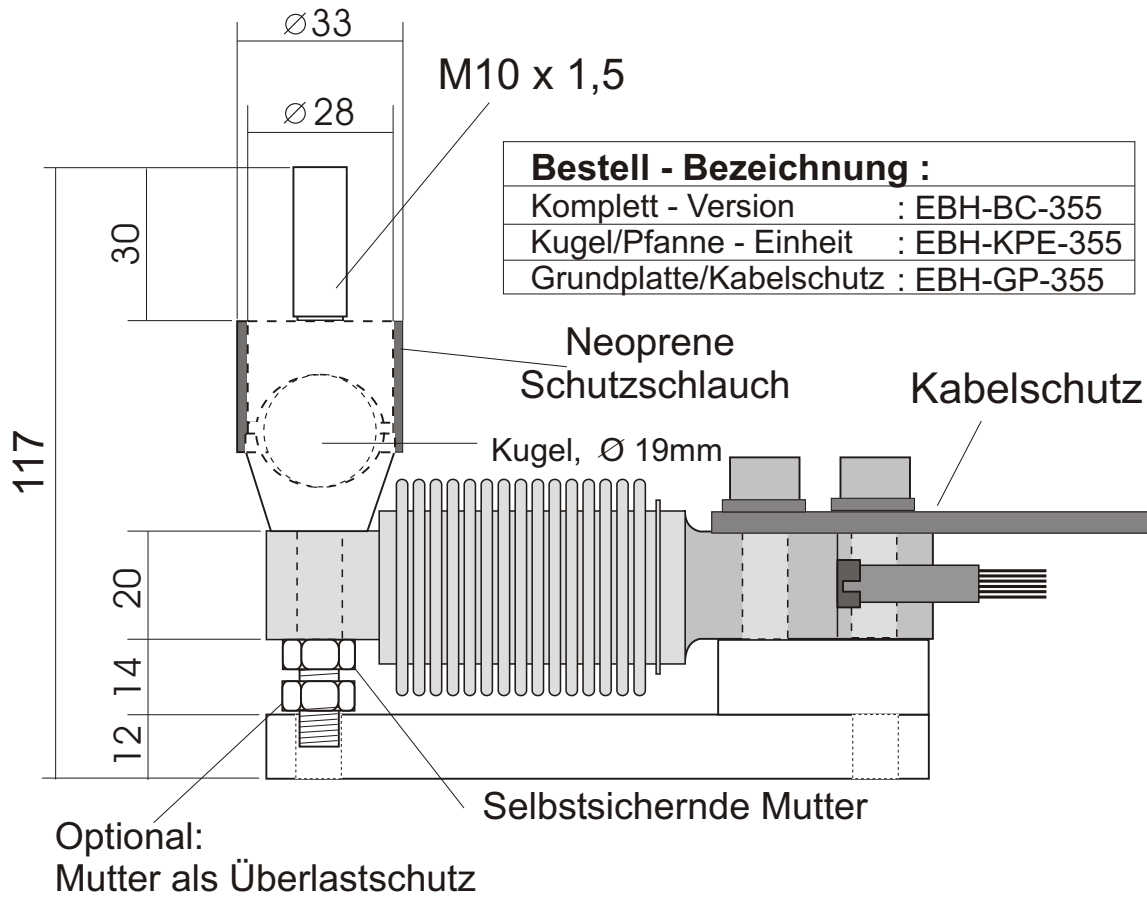
Einbauhilfe für Modell 355

**SOEMER**  
MESSTECHNIK GMBH



## Einbauhilfe EBH-BC für Modell 355

- robuste und kompakte Normalstahlausführung
- ideal für Plattform-, Behälter- und Bandwaagen
- selbstzentrierend durch hohe Rückstellkräfte
- gekapselte Präzisions-Kugel/Pfanne-Lagerung
- schwingungsdämpfend durch Querkraftstabilisator
- problemloser Ein- und Ausbau der Wägezelle
- hohe Beständigkeit gegen Umwelteinflüsse
- komplette Einheit mit Schrauben und Kabelschutz
- präzise axiale und momentfreie Krafteinleitung
- 1000-fach bewährt und ab Lager lieferbar



D-BC355-061200  
 Alle Angaben in mm  
 Technische Änderungen vorbehalten