

F312/F341

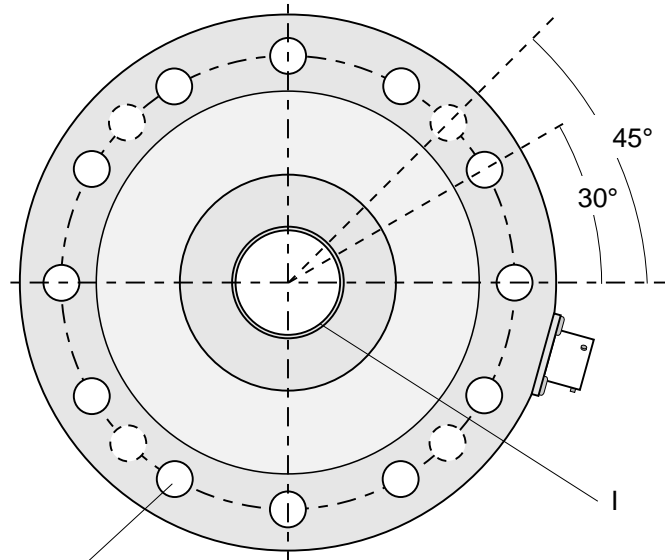
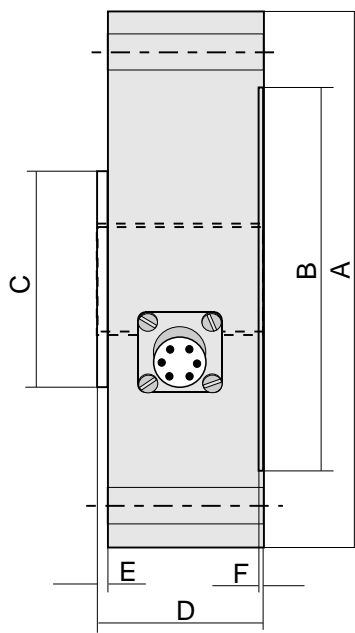
Flachprofil Kraftaufnehmer

SOEMER
MESSTECHNIK GMBH



Kraftaufnehmer, Modelle F312/F341

- Linearität und Hysterese besser als 0,05 %
- für Zug- und Druckkräfte von 1 KN bis 100 KN
- garantiert über 100 Millionen volle Lastwechsel
- unempfindlich für Seitenkräfte und Momente
- geringer Meßweg und hohe Eigenfrequenz
- ideal für dynamische Materialprüfmaschinen
- äußerst flaches und robustes Sensordesign
- extrem ermüdungsfest und universell einsetzbar
- optional mit Belastungsflansch und Gelenkösen



K = Lochdurchmesser
L = Anzahl der Bohrungen
J = Lochkreisdurchmesser

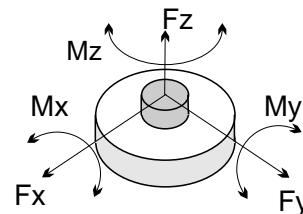
Technische Änderungen vorbehalten

Modell Nr.	Abmessungen (mm)										Befestigungs-Schrauben
	A	B	C	D	E	F	I	J	K	L	
F312	104,6	76,2	32,3	34,8	3,05	1,27	M16 x 1,5mm	88,9	7,11	8	M6; M _A = 16NM
F341	153,9	109,9	61,5	44,5	3,18	2,54	M30 x 2,0 mm	130,2	10,5	12	M10; M _A = 79NM

Modell Nr.	Meßbereich KN	Überlastfest bis zu		Maximal zulässige Seitenkräfte			Meßweg mm	Eigenfrequenz (typisch) Hz
		statisch KN	dynamisch KN	Scherkraft KN	Biegemoment NM	Drehmoment NM		
F312-1K	1	1,5	1,0	4	5	234	0,076	1100
F312-2K	2	3,0	2,0	9	15	500	0,076	1500
F312-5K	5	7,5	5,0	10	22	530	0,076	2400
F312-10K	10	15,0	10,0	17	37	1075	0,025	3200
F312-15K	15	22,5	15,0	21	57	1330	0,025	4000
F341-20K	20	30,0	20,0	12	268	537	0,025	4000
F341-50K	50	75,0	50,0	31	667	1335	0,025	6300
F341-100K	100	150,0	100,0	53	1140	2671	0,025	8900

D-F341-030297

Empfindlichkeit	Nennwert	2 mv/V
Linearität	v. Endwert	+/- 0,05 %
Hysterese	v. Endwert	+/- 0,05 %
Reproduzierbarkeit	v. Endwert	+/- 0,01 %
Nullpunktversatz	v. Endwert	+/- 1,0 %
Kriechfehler	über 20 Min.	< 0,02 %
Brückenwiderstand	Nennwert	350 Ohm
Kompensierter Temp.-Bereich		21°C bis 75°C
Betriebstemperaturbereich		-54°C bis 93°C
Tk der Empfindlichkeit	Last/°C	+/- 0,0036 %
Tk des Nullpunkts	Endwert/°C	+/- 0,0036 %
Max. Speisespannung	DC oder AC	20 Volt



Die max. zulässigen exzentrischen Seitenkräfte sind so berechnet, daß nur jeweils eine Seitenkraft F_x oder F_y oder ein Moment M_x oder M_y oder M_z unter halber Nennlast F_z gleichzeitig auf den Kraftaufnehmer einwirken darf. Diese Angaben sind nur für statische Belastungen gültig.