

# KVD-Ex

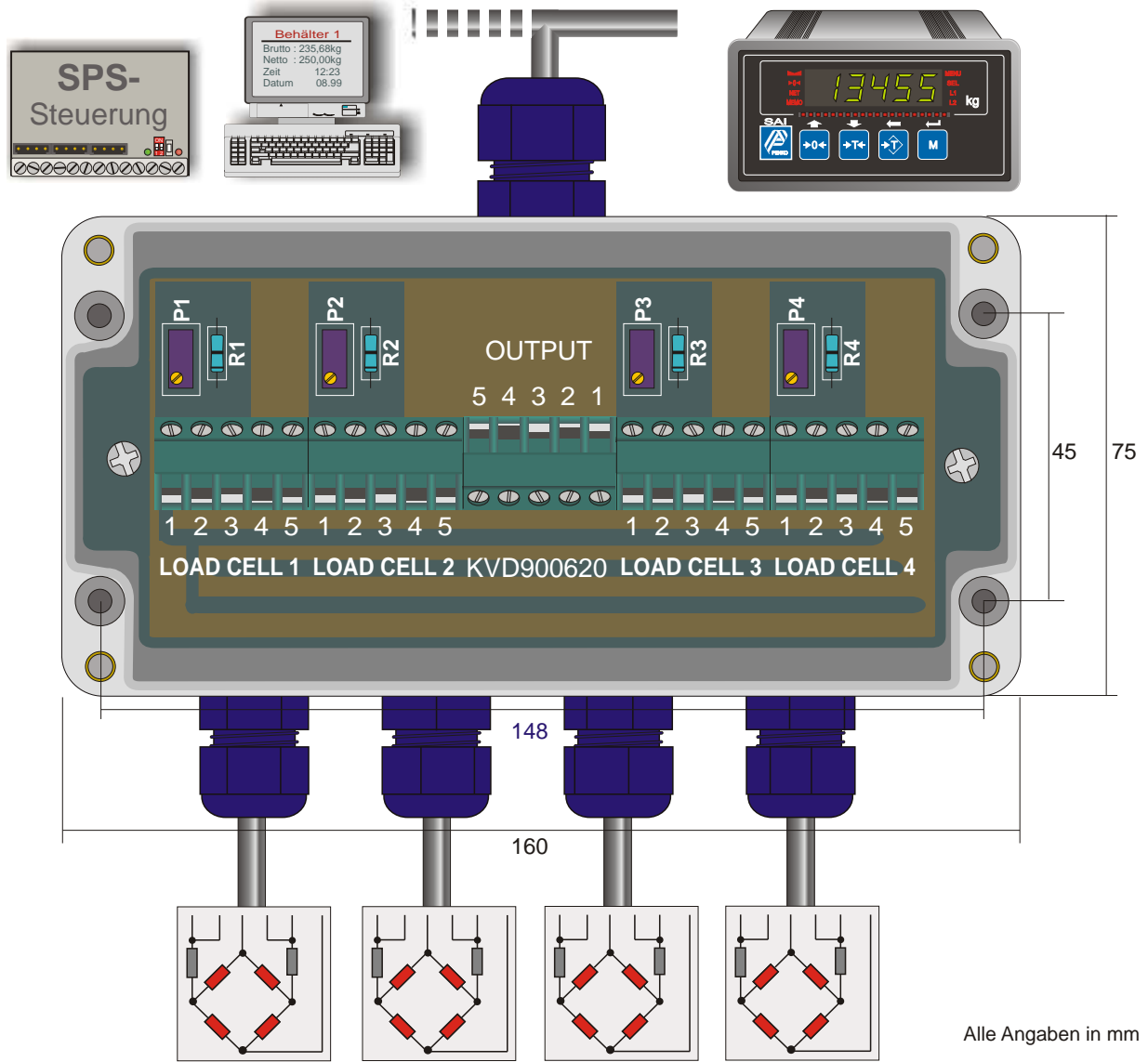
Trimm- und Klemmbox für den Ex-Bereich

**SOEMER**  
MESSTECHNIK GMBH



## Trimm- und Klemmbox Modell KVD-Ex

- hochwertige Klemmbox für den Ex-Bereich
- Präzisions-Trimpotentiometer pro Eingang
- robuste Platine mit hochwertigen Schraubklemmen
- industrietaugliches Norm-Polyestergehäuse
- Eingänge und Ausgang über PG-Verschraubungen
- umlaufende Gehäusedichtung, Schutzart IP 65
- Aluminium- oder Edelstahl-Ausführung auf Anfrage
- Standardisierte Abmessungen B160 x H75 x T55 mm



Alle Angaben in mm

**Spezifikationen**

Technische Änderungen vorbehalten

Eingänge	: 4-DMS-Eingänge, Kabeldurchmesser < 9 mm
Ausgang	: ein Kabelausgang, Kabeldurchmesser < 11 mm
Kabelverschraubungen	: nach DIN, 4 x PG-9 für die Eingänge, 1 x PG-11 für den Ausgang
Anschlußklemmen	: Präzisions-Schraubklemmen mit großen Kontaktflächen
	Klemme 1 : + Versorgungsspannung
	Klemme 2 : - Versorgungsspannung
	Klemme 3 : + Signal
	Klemme 4 : - Signal
	Klemme 5 : Abschirmung
Trimpotentiometer	: von 0 bis 20 Ohm, 30-Gang-Präzisions-Wendelpotentiometer; nur in Funktion wenn der Parallelwiderstand von 0 Ohm entfernt wird.
Schutzart	: IP 66, umlaufende innenliegende Dichtung
Gehäuse, Ex-Zulassung	: Polyestergehäuse, Ex II 2 G/D Eex e II / PTB 01 1061 U
Abmessungen	: Normabmessungen B160 x H75 x T55 mm
Sonderausführungen	: Aluminium- oder Edelstahlausführung auf Anfrage

D-KVD-EX-260105